

Datenblatt

Verschraubungssimulator

VS-DRT2

Einstellbereiche 20Nm - 100Nm | 200Nm - 300Nm

zum Einstellen und überprüfen des Abschaltmoments
von Elektro- und Druckluftschraubern



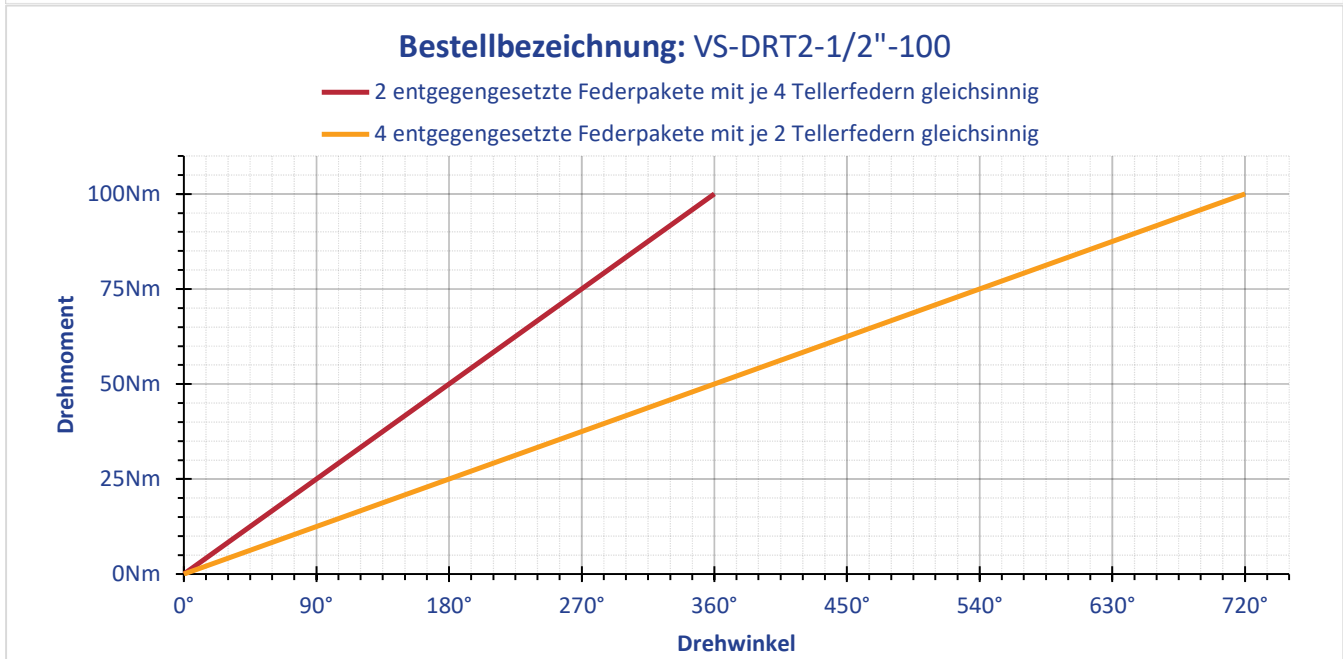
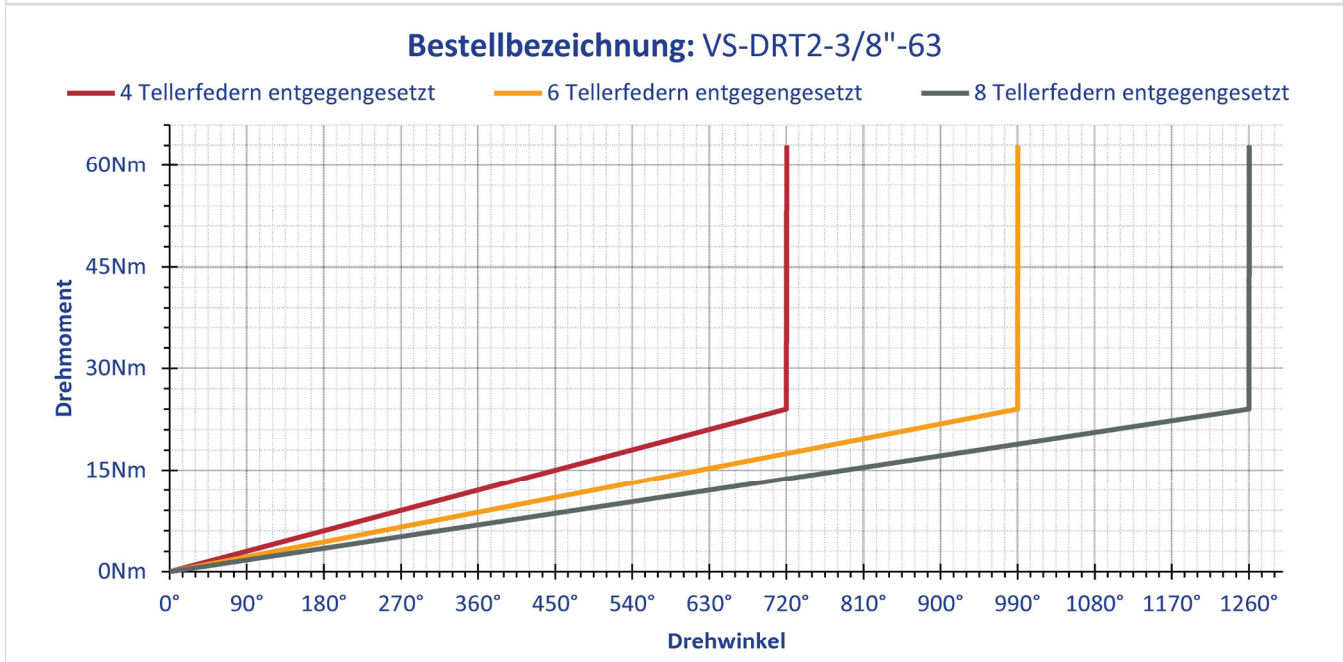
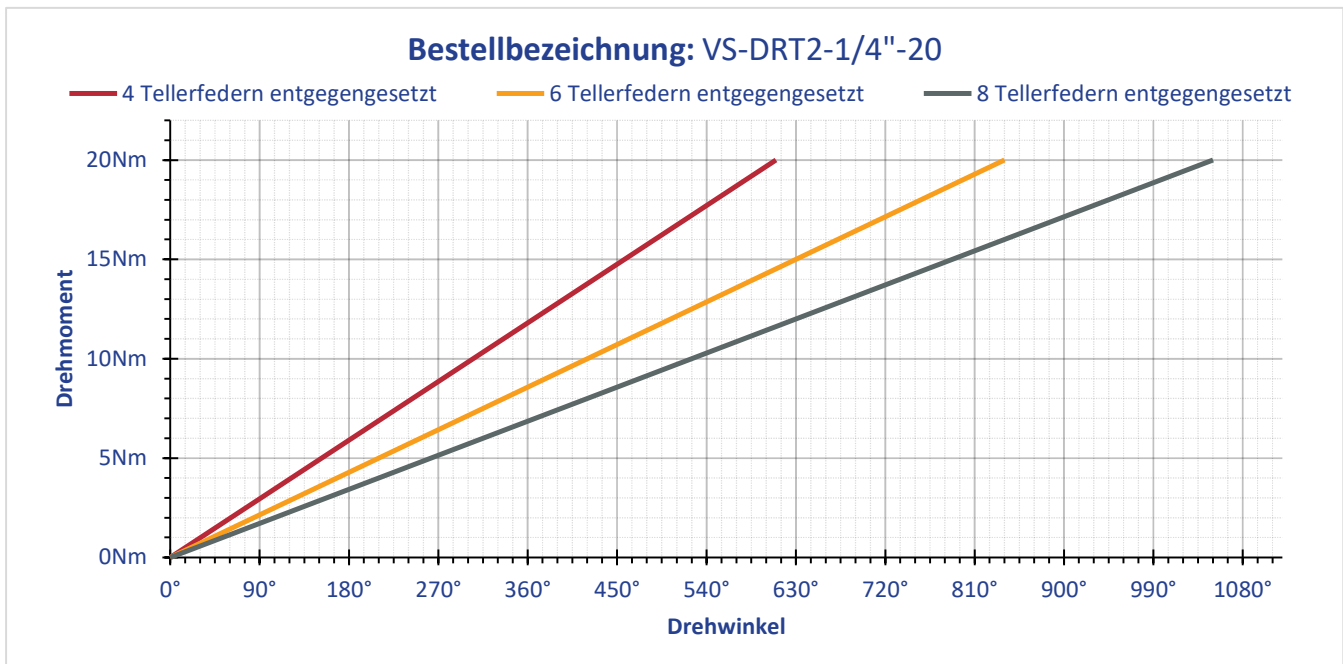
Anwendungsbeispiel:



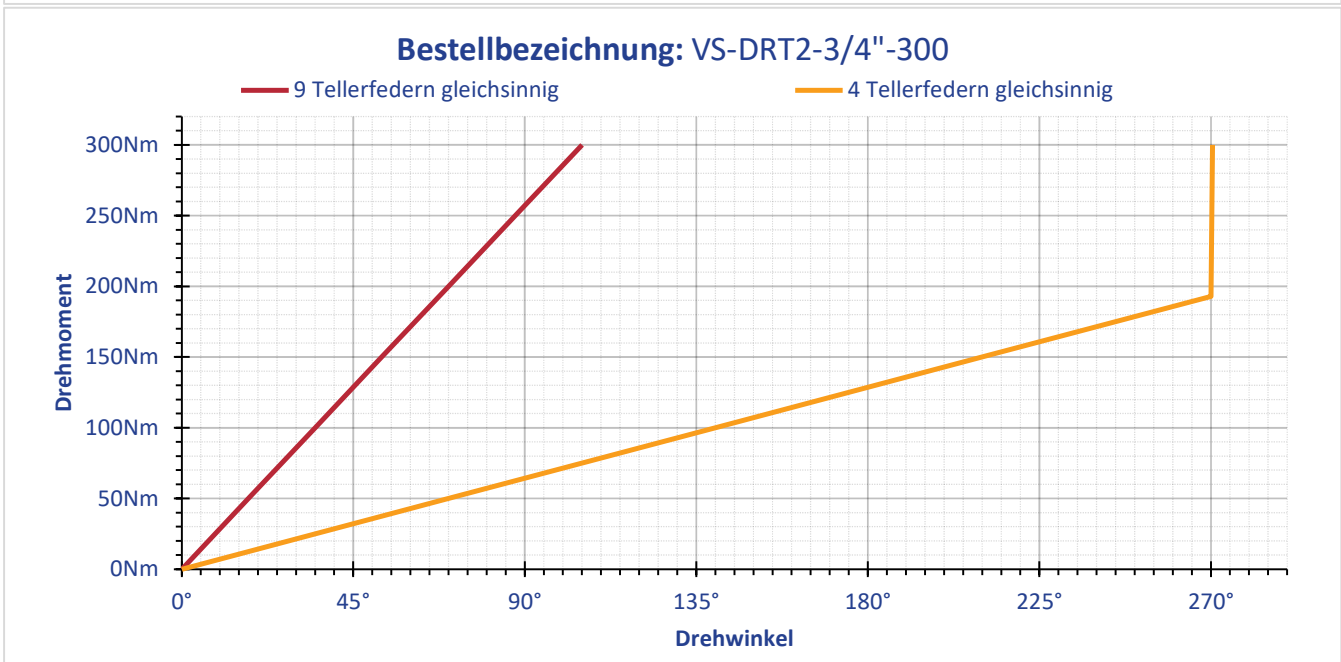
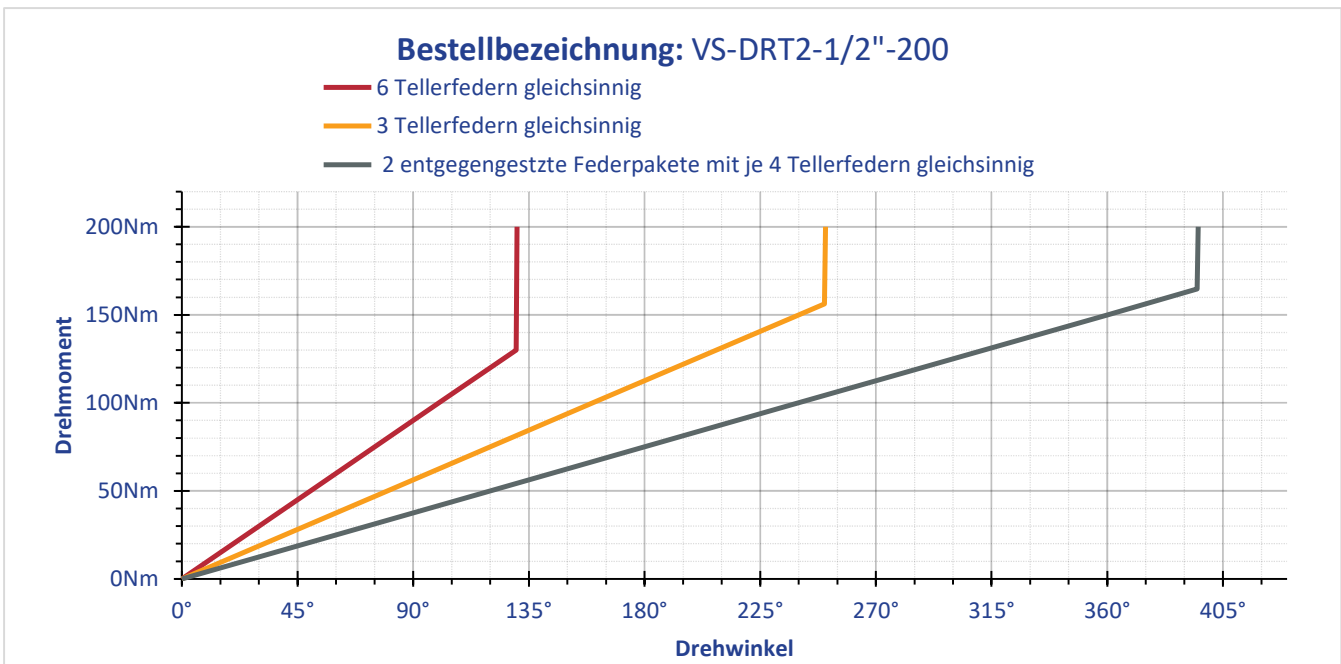
Der Verschraubungssimulator eignet sich besonders zur Kontrolle der Wiederholgenauigkeit von Impuls- und Elektroschraubern nach einer Reparatur oder zur Überprüfung des Einstellbereiches.

Durch unterschiedliche Anordnung der integrierten Tellerfedern kann der, vom Drehmoment abhängige, Drehwinkel geändert werden.

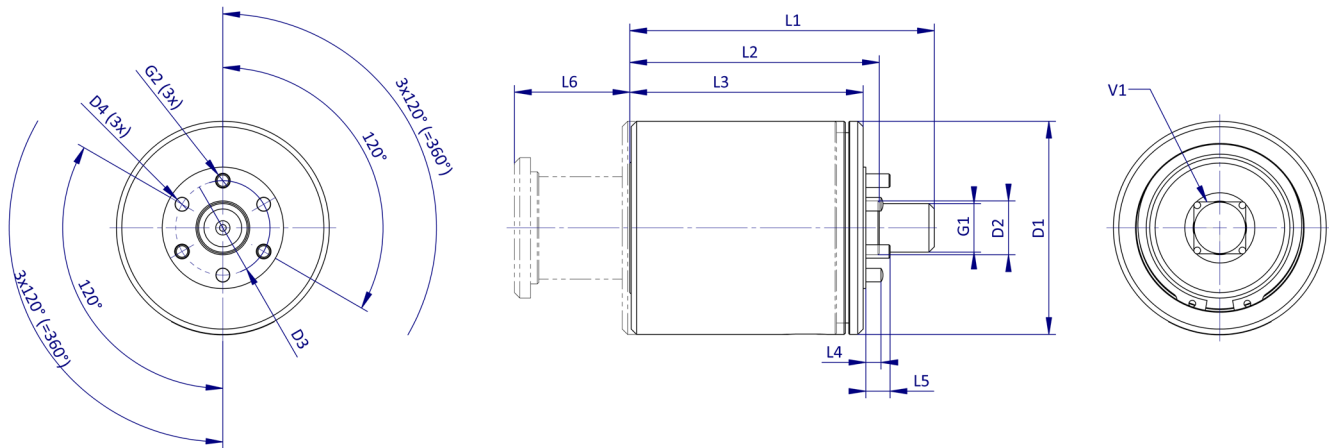
Drehmoment-Drehwinkel Diagramm VS-DRT2 für 20Nm - 100Nm



Drehmoment-Drehwinkel Diagramm VS-DRT2 für 200Nm - 300Nm



Mechanische Abmessungen VS-DRT2



Messbereich: (0 - ...) [Nm]	20	63	100	200	300
V1 Innenvierkant (DIN 3121)	1/4"	3/8"	1/2"	1/2"	3/4"
Abmessungen: [mm]	(Allgemeintoleranzen nach DIN 2768-m)				
L1		100		113	
L2	76...82	76...82	76...79	91...93	91...92
L3	70...76	70...76	70...73	85...87	85...86
L4		9		6	
L5		10		9	
L6 max.		40		40	
D1		59		79	
D2 - 0,05		19,95		19,95	
D3 ± 0,1		35		35	
D4 g6 (Zylinderstift DIN 6325)		5		5	
G1		M14		M18x2	
G2 (Zylinderschraube DIN 912 - 8.8)		M5		M5	