

## Datenblatt

### Sicherheitskupplung mit Klemmnabe

für direkte Antriebe

## SK2

0,1 Nm bis 1800 Nm | Torsionssteif



### Eigenschaften

- Montagefreundlich
- Ausgleich von Fluchtungsfehlern
- Drehmoment stufenlos einstellbar

### Material

- **Balg** aus hochelastischem Edelstahl
- **Sicherheitsteil** aus gehärtetem Stahl
- **Klemmnabe** bis Serie 80 Aluminium, ab Serie 150 Stahl

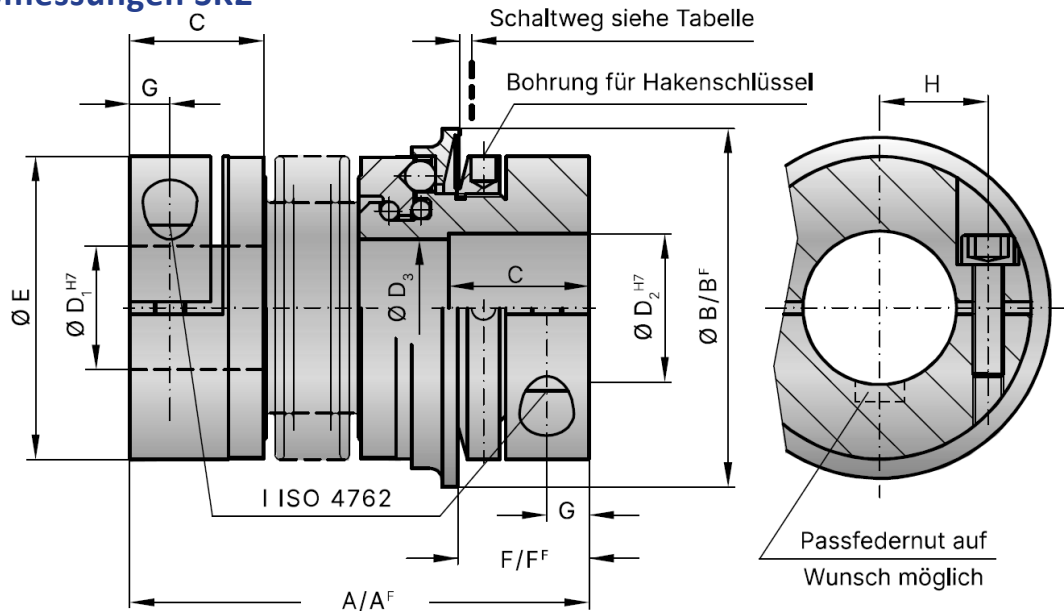
### Design

Zwei Klemmnaben mit je einer seitlichen Schraube.  
Sicherheitsteil: Federvorgespanntes Kugelrastprinzip.  
Von -30°C bis +100°C einsatzfähig

### Mögliche Funktionssysteme

- W = Winkelsynchrone Einrastung (Standard)
- D = Durchrastend
- G = Gesperrt
- F = Freischaltend

# Produktabmessungen SK2



Serie			1,5	2	4,5	10	15	30	60	80	150	200	300	500	800	1500
Einstellbereich (ca.)	[Nm]	$T_{KN}$	0,1-0,6 0,4-1 0,8-1,5	0,2-1,5 0,5-2	1-3 3-6	2-6 4-12	5-10 8-20	10-25 20-40	10-30 25-80	20-70 30-90	20-70 45-150 80-180	30-90 60-160 120-240	100-200 150-240 200-320	80-200 200-350 300-500	400-650 500-800 650-850	650-800 700-1200 1000-1800
Einstellbereich (ca.) Freischaltend	[Nm]	$T_{KN}$	0,3-0,8 0,6-1,3	0,2-1 0,7-2	2,5-4,5	2-5 5-10	7-15	8-20 16-30	20-40 30-60	20-60 40-80	20-60 40-80 80-150	80-140 130-200	120-180 160-300	60-150 100-300 250-500	200-400 450-800	1000-1250 1250-1500
Gesamtlänge	[mm]	A	42	46 51	57 65	65 74	75 82	87 95	102 112	115 127	116 128	128 140	139 153	163 177	190	223
Gesamtlänge Freischaltend	[mm]	A <sup>F</sup>	42	46 51	57 65	65 74	75 82	87 95	102 112	117 129	118 130	131 143	142 156	167 181	201	232
Schaltring-Ø	[mm]	B	23	29	35	45	55	65	73	92	92	99	120	135	152	174
Schaltring-Ø Freischaltend	[mm]	B <sup>F</sup>	24	32	42	51,5	62	70	83	98	98	117	132	155	177	187
Passungslänge	[mm]	C	11	13	16	16	22	27	31	35	35	40	42	51	48	67
Bohrungs-Ø	[mm]	D <sub>1</sub> /D <sub>2</sub>	3-8*	4-12*	5-14*	6-16*	10-26*	12-30	15-32	19-42	19-42	24-45	30-60	35-60	40-75	50-80
Innen-Ø	[mm]	D <sub>3</sub>	9,1	12,1	14,1	20,1	21,1	24,1	32,1	36,1	36,1	42,1	58,1	60,1	60,1	68,1
Außen-Ø Kupplung	[mm]	E	19	25	32	40	49	55	66	81	81	90	110	123	134	157
Abstand	[mm]	F	12	13	15	17	19	24	28	31	31	35	35	45	50	63
Abstand Freischaltend	[mm]	F <sup>F</sup>	11,5	12	14	16	19	22	29	31	30	33	35	43	54	61
Abstand	[mm]	G	3,5	4	5	5	6,5	7,5	9,5	11	11	12,5	13	17	18	22,5
Mittenabstand	[mm]	H	6	8	10	15	17	19	23	27	27	31	39	41	2x48	2x55
Schrauben ISO 4762		I	M2,5	M3	M4	M4	M5	M6	M8	M10	M10	M12	M12	M16	2xM16	2xM20
Anzugsmoment	[Nm]		1	2	4	4,5	8	15	40	50	70	120	130	200	250	470
Masse (ca.)	[kg]		0,047	0,07	0,2	0,3	0,4	0,6	1	2	2,4	4	5,9	9,6	14	21
Trägheitsmoment [10 <sup>-3</sup> kgm <sup>2</sup> ]		J <sub>ges</sub>	0,01	0,01 0,01	0,02 0,02	0,06 0,07	0,1 0,15	0,27 0,32	0,75 0,8	1,8 1,9	2,5 2,8	5,1 5,3	11,5 11,8	22,8 23	42	83
Lateral (max.)	± [mm]		0,15	0,15 0,2	0,2 0,25	0,2 0,3	0,15 0,2	0,2 0,25	0,2 0,25	0,2 0,25	0,2 0,25	0,25 0,3	0,25 0,3	0,3 0,35	0,35	0,35
Agular (max.)	± [Grad]		1	1 1,5	1,5 2	1,5 2	1 1,5	1 1,5	1 1,5	1 1,5	1 1,5	1,5 2	1,5 2	2 2,5	2,5	2,5
Laterale Federsteife	[N/mm]		70	40 30	290 45	280 145	475 137	900 270	1200 420	920 255	1550 435	2040 610	3750 1050	2500 840	2000	3600
Schaltweg	[mm]		0,7	0,8	0,8	1,2	1,5	1,5	1,7	1,9	1,9	2,2	2,2	2,2	2,2	3

A<sup>F</sup>, B<sup>F</sup>, L<sup>F</sup> = Freischaltausführung Größere Kupplungen auf Anfrage \*Passfedernut bei max. Bohrungsdurchmesser nur in Klemmnabe möglich.

## Bestellschlüssel

Beispiel:	<b>SK2 / 10 / 65 / G / 15 / 12pfn / 4 / 2,5-4,5</b>						
Modell	Serie	Gesamtlänge [mm]	Funktions-system	Bohrung D <sub>1</sub> [mm] (für Passfedernut pfn anhängen)	Bohrung D <sub>2</sub> [mm] (für Passfedernut pfn anhängen)	Ausrück-moment [mm]	Einstell-bereich [mm]

D<sub>1</sub> ist standardmäßig als die Bohrung für die Wellenenden des Sensors vorgesehen.