

## Datenblatt

### Reaktions-Drehmomentaufnehmer

# DRT

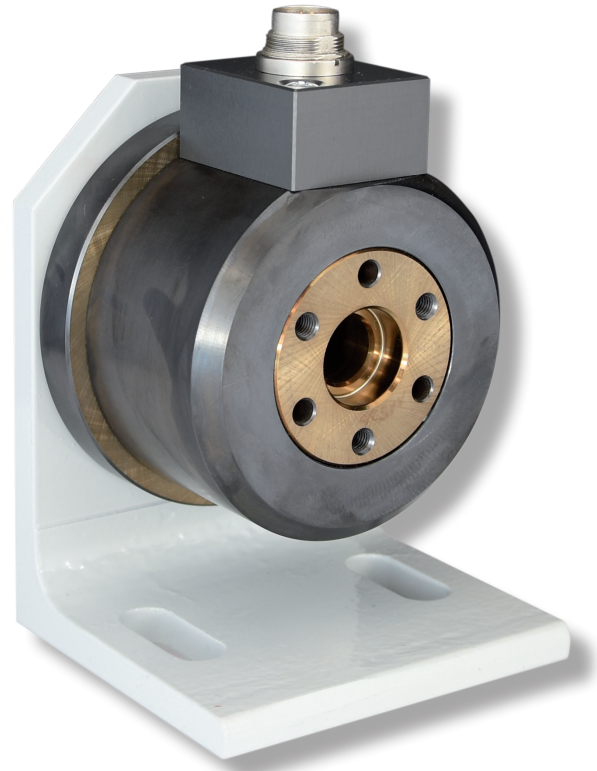
Messbereiche von 2 bis 6000 Nm  
zur statischen Anwendung  
aktiv oder passiv-Ausführung

### Merkmale

- Impulsschrauberfest
- seitenlastunempfindlich
- fest montierbar
- austauschbare Adapter
- integrierter Chip zur Aufnehmererkennung  
in Verbindung mit Auswertegerät GMV2
- für Verschraubungssimulator

### Geeignet für

- Impulsschrauberprüfung
- Drehmomentschlüssel
- Elektroschrauber



Der Drehmomentaufnehmer mit feststehender Welle eignet sich besonders für die statische Überprüfung von Impulswerkzeugen, Drehmomentschlüsseln, Elektroschraubern usw. verschiedener Bauart.

Zusammen mit dem ETH- Auswertegerät GMV2 können selbst Drehmomentknickschlüssel ohne Verfälschung der Messergebnisse durch Überziehen gemessen werden.

Der Drehmomentaufnehmer kann mit dem Montageflansch entsprechend dem zu prüfenden Werkzeug in beliebiger Lage befestigt werden.

Für die Aufnahme des Werkzeuges sind verschiedene Adapter erhältlich, so dass das Werkzeug mit oder ohne Steckschlüssel- Einsatz geprüft werden kann.

Die Messwelle des Drehmomentaufnehmers ist mit Dehnungs-Messstreifen bestückt. Durch eine spezielle Anordnung und durch ein zusätzliches Stützlager ist der Aufnehmer seitenlastunempfindlich.

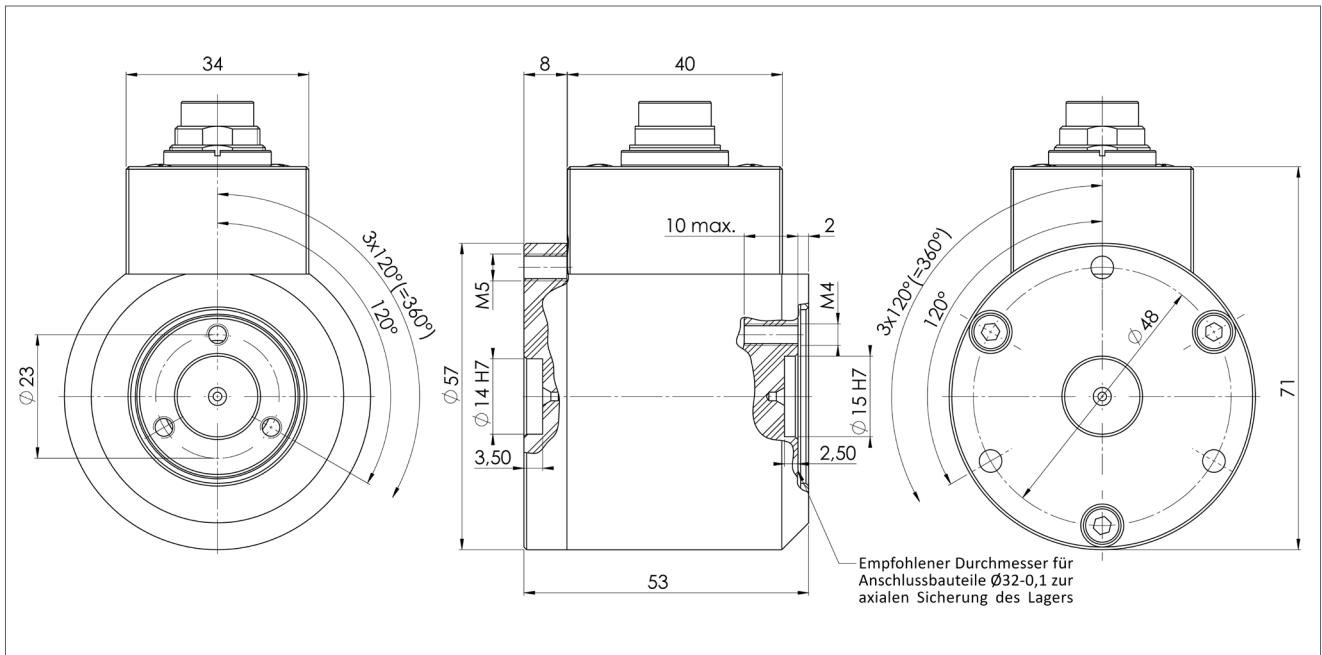
## Technische Daten

Ausführung:	aktiv	passiv
Messbereiche: (Nm)		
DRT1	2   5   10   12   20	2   5   10   12   20
DRT2	50   100   200   300	50   100   200   300
DRT3	500   1000   2000   3000	500   1000   2000   3000
DRT4	4000   5000   6000	4000   5000   6000
Speisespannung:	12V DC $\pm$ 10 %	12 V max.
Stromaufnahme:	ca. 30 mA	35 mA max.
Signalanstieg 10-90 %:	120ms	--
Grenzfrequenz -3 dB:	3kHz	--
Messsignal:	0 bis $\pm$ 5 V	DRT1 + DRT2 1 mV/V DRT3 + DRT4 2 mV/V
Fehler für Nichtlinearität:	DRT1 + 2 0,1 % DRT3 + 4 0,15 %	0,1 % 0,15 %
Fehler für Hysterese:	0,1 %	0,1 %
Nullpunktabweichung:	$\leq \pm$ 100 mV	$\leq \pm$ 0,01 mV/V
Brückenwiderstand:	---	350 $\Omega$ nominal
Arbeitstemperaturbereich:	0 - 60 °C	0 - 60 °C
Temperaturkomp. Bereich:	5 - 45 °C	5 - 45 °C
Temperaturfehler		
Nullpunkt:	0,02 % / K	0,02 % / K
Empfindlichkeit:	0,01 % / K	0,01 % / K
Schutzart:	IP40	IP40
Anschluss:	12pol.- Einbaustecker	6pol. Einbaustecker

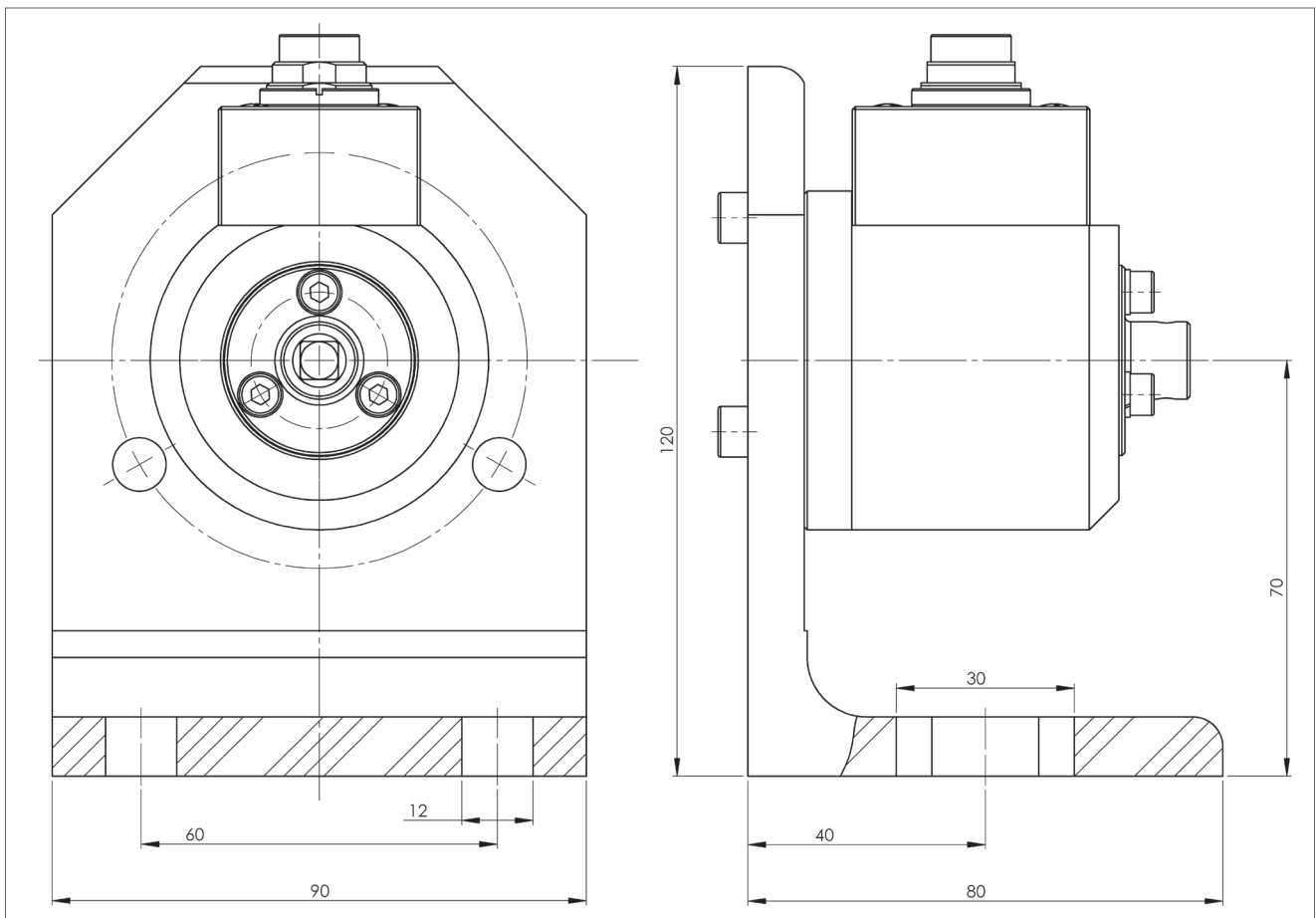
Typ	DRT1	DRT2	DRT3	DRT4
Gewicht mit Haltewinkel ca.[kg]	0,7	1,6	5,6	23
Gewicht ohne Haltewinkel ca.[kg]	1,8	2,8	17	52

Typ	Messbereich ( $\pm 0$ - ...) [Nm]	Federkonstante [Nm/rad]	Massenträgheitsmoment [g • cm <sup>2</sup> ]	Zulässige Axiallast [N]	Zulässige Radiallast [N]	Überlastbarkeit
DRT1	2	170	795	175	290	100 %
	5	570	795	330	290	100 %
	10	1390	795	510	290	100 %
	12	1590	795	550	290	100 %
	20	3610	800	820	290	100 %
DRT2	50	14 x 10 <sup>3</sup>	780	2040	430	100 %
	100	33 x 10 <sup>3</sup>	790	2830	430	100 %
	200	85 x 10 <sup>3</sup>	820	4070	430	100 %
	300	137 x 10 <sup>3</sup>	860	5150	430	100 %
DRT3	500	63 x 10 <sup>3</sup>	18,6 x 10 <sup>3</sup>	4070	8150	50%
	1000	171 x 10 <sup>3</sup>	18,8 x 10 <sup>3</sup>	6790	8150	50%
	2000	450 x 10 <sup>3</sup>	19,3 x 10 <sup>3</sup>	11.300	8150	50%
	3000	710 x 10 <sup>3</sup>	19,8 x 10 <sup>3</sup>	14.310	8150	50%
DRT4	4000	970 x 10 <sup>3</sup>	330 x 10 <sup>3</sup>	17.670	27.000	50%
	5000	1,3 x 10 <sup>6</sup>	330 x 10 <sup>3</sup>	20.610	27.000	50%
	6000	1,6 x 10 <sup>6</sup>	330 x 10 <sup>3</sup>	23.370	27.000	50%

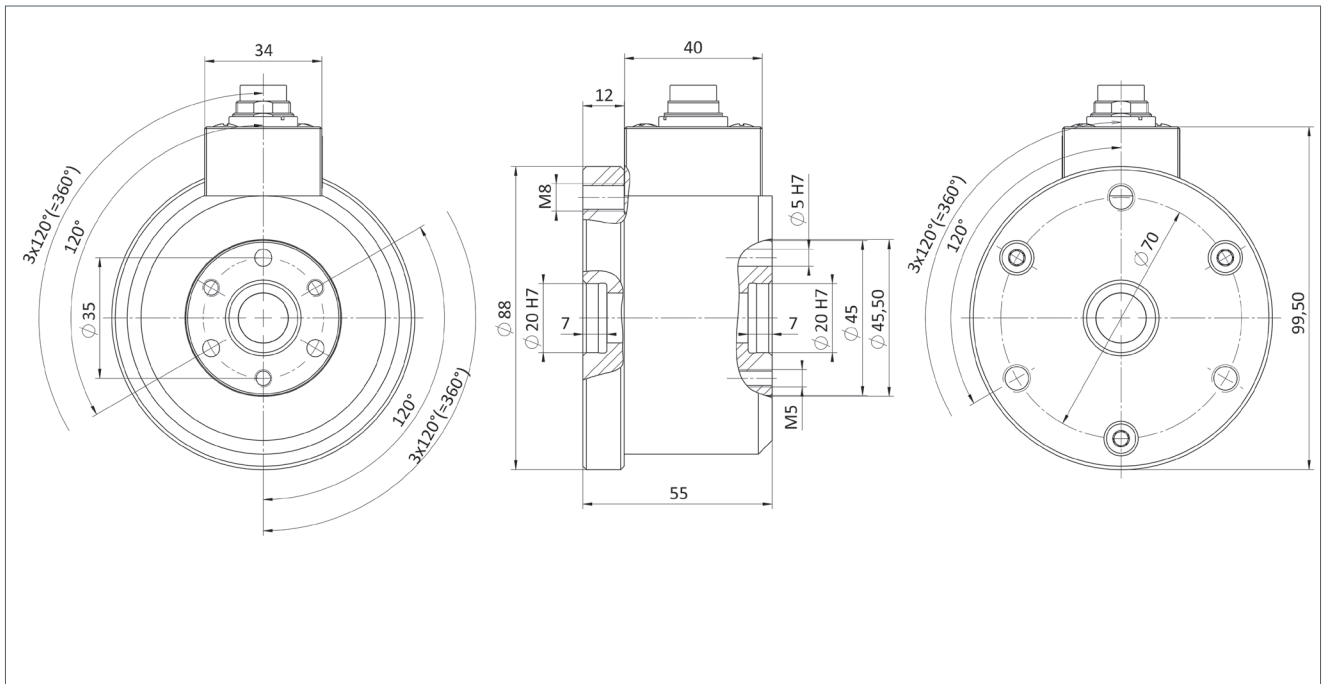
## Mechanische Abmessungen DRT1



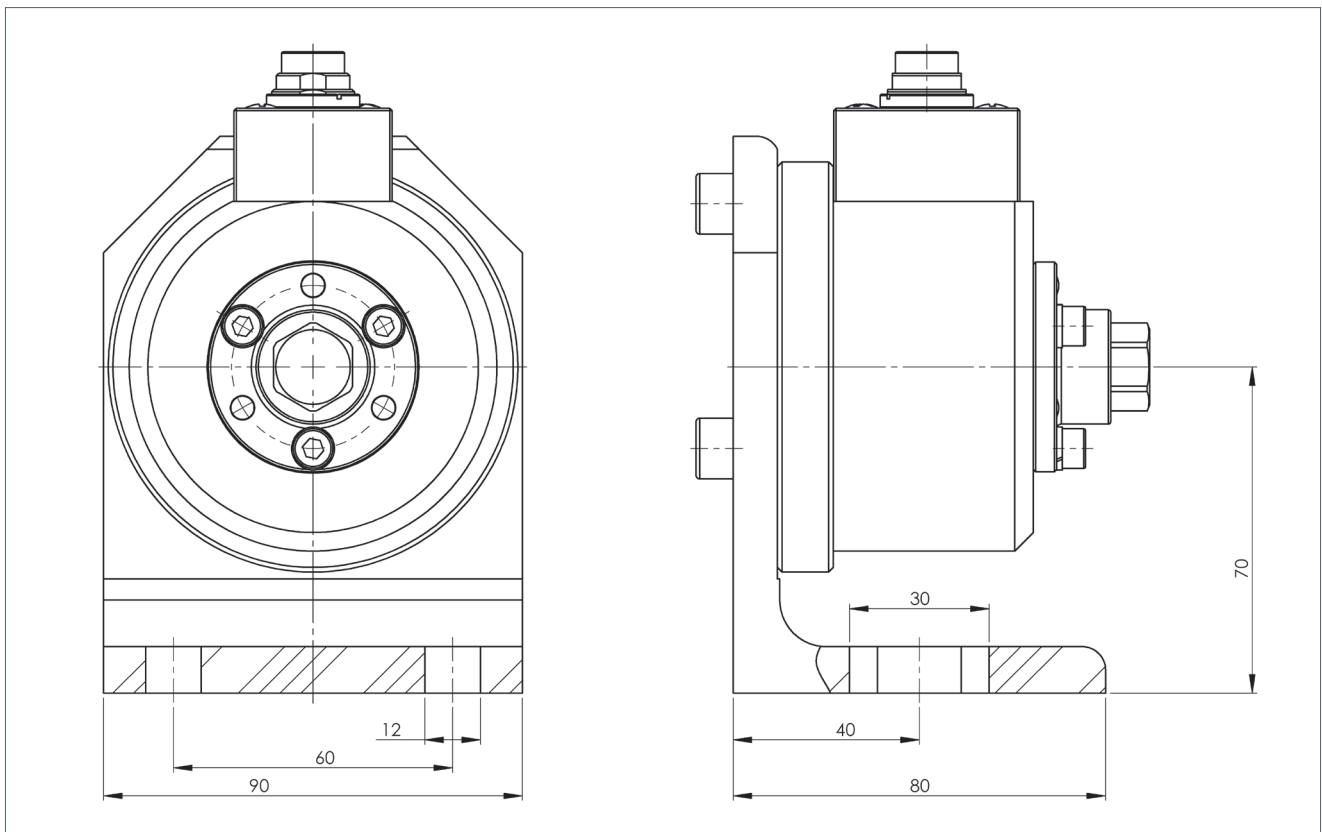
## Mechanische Abmessungen DRT1 mit Haltewinkel und Adapter



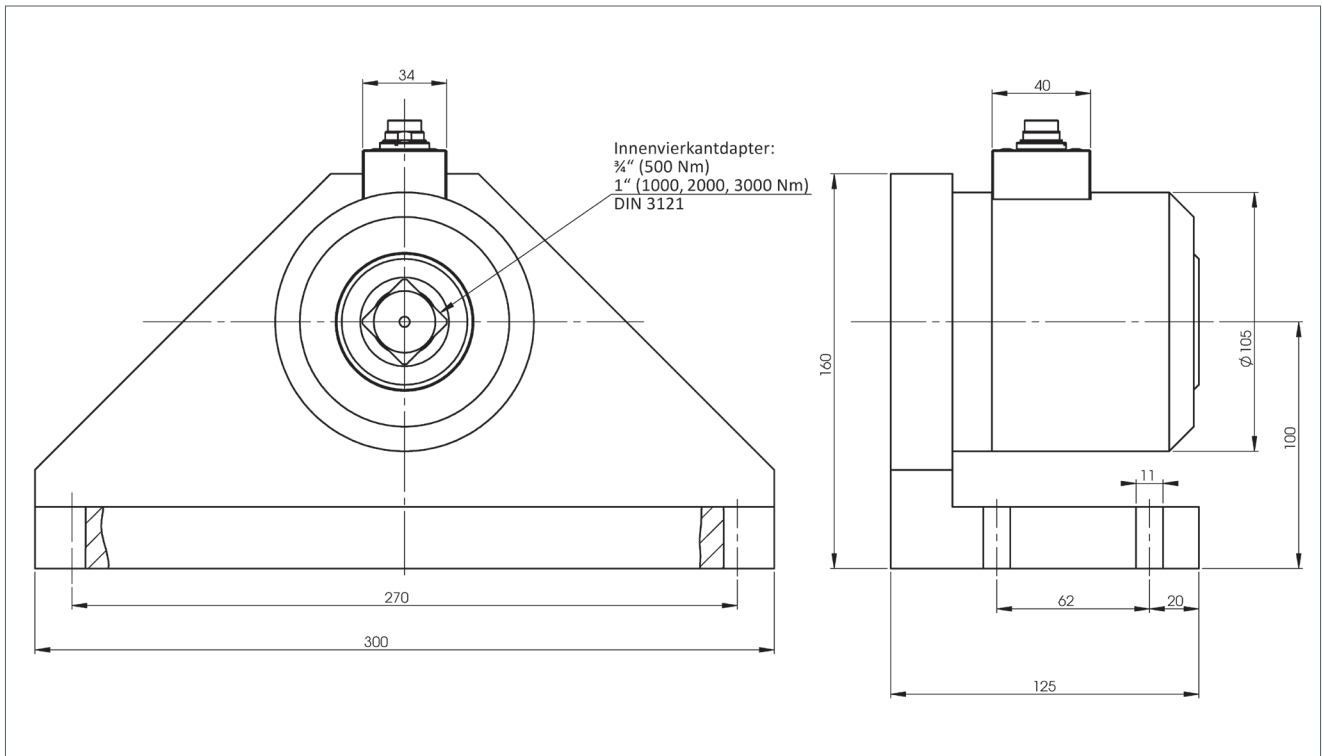
## Mechanische Abmessungen DRT2



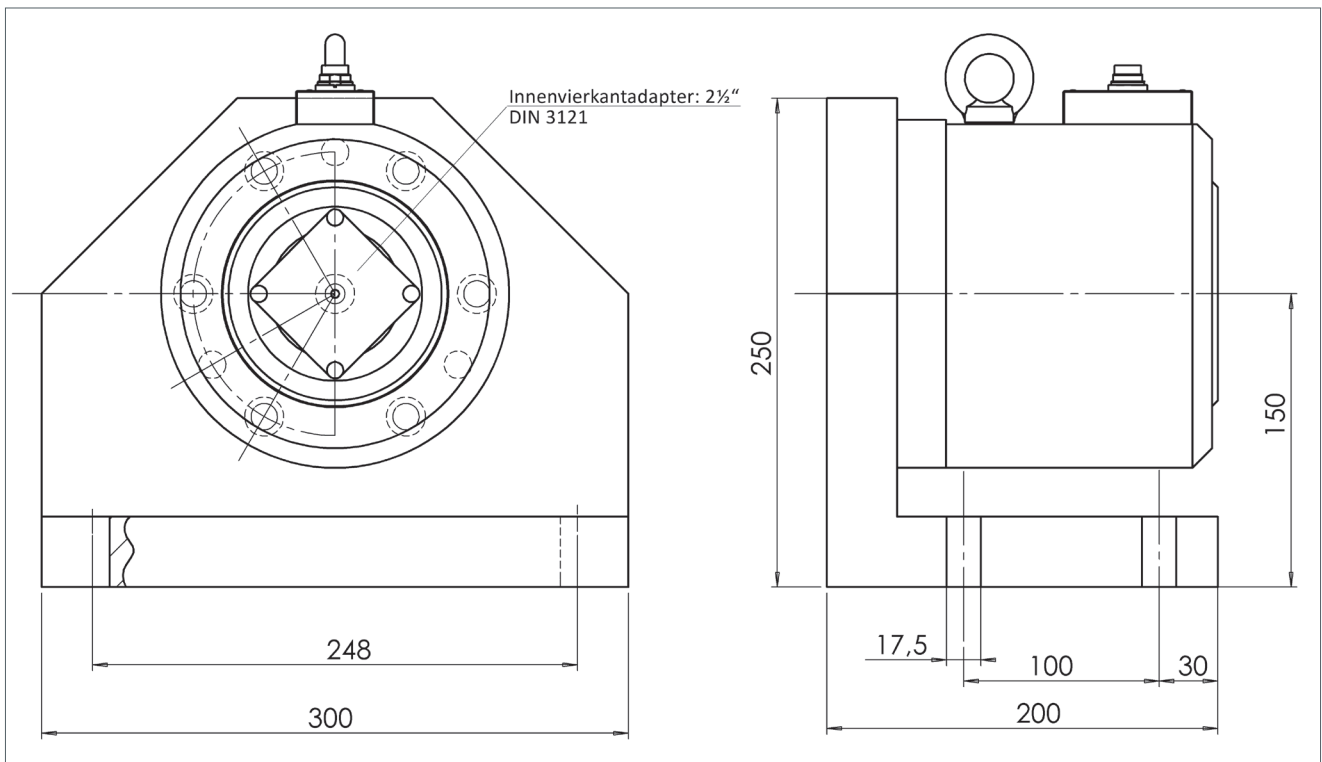
## Mechanische Abmessungen DRT2 mit Haltewinkel und Adapter



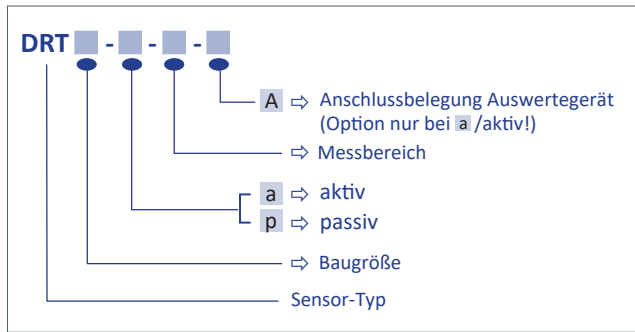
## Mechanische Abmessungen DRT 3 mit Haltewinkel



## Mechanische Abmessungen DRT 4 mit Haltewinkel



## Bestellschlüssel



## Bestellbezeichnung Zubehör DRT1

<b>DRT1-Haltewinkel</b>
<b>Sechskantadapter DIN ISO 272:</b>
DRT1 - SW 5,5
DRT1 - SW 7
DRT1 - SW 8
DRT1 - SW 10
DRT1 - SW 13
<b>Innenvierkantadapter:</b>
DRT1 - 1/4" DIN 3121-H
DRT1 - 1/4" DIN 3121-ohne Nut

## Bestellbezeichnung Zubehör DRT2

<b>DRT2-Haltewinkel</b>	
<b>Sechskantadapter DIN ISO 272:</b>	
DRT2 - SW 13	DRT2 - SW 14
DRT2 - SW 15	DRT2 - SW 16
DRT2 - SW 17	DRT2 - SW 18
DRT2 - SW 19	DRT2 - SW 20
DRT2 - SW 21	DRT2 - SW 22
<b>Innenvierkantadapter:</b>	
DRT2 - 1/4" DIN 3121-H	
DRT2 - 3/8" DIN 3121-H	
DRT2 - 1/2" DIN 3121-H	
DRT2 - 1/4" DIN 3121 ohne Nut	
DRT2 - 3/8" DIN 3121 ohne Nut	
DRT2 - 1/2" DIN 3121 ohne Nut	

## Bestellbezeichnung Zubehör DRT3

<b>DRT3-Haltewinkel</b>
<b>Innenvierkantadapter:</b>
DRT3 - 1" - 3/4"

## Bestellbezeichnung Zubehör DRT4

<b>DRT4-Haltewinkel</b>
-------------------------

## weiteres Zubehör

- Messkabel
- Auswertegeräte
- Verschraubungssimulatoren