

Datenblatt

Drehmomentaufnehmer

DRFDN

DRFDS

Messbereiche von 0,5 bis 5 Nm

mit Digitalausgang

optional Drehwinkelmessung



Merkmale

- wartungsfrei durch berührungslose Messwertübertragung
- hohe Genauigkeit durch Frequenzmodulation und DMS - Prinzip
- verringerte Stromaufnahme
- hohe Störsicherheit durch digitales Signal
- sehr kompakte Bauform

geeignet für:
Kraftfahrzeugtechnik
Prüfstandtechnik
Montagetechnik
Impulswerkzeuge

Der Aufnehmer eignet sich aufgrund der kompakten Abmessungen für den Einsatz im Labor und für die Industrieumgebung. Die berührungslose Übertragung von Speisespannung und Messsignal ermöglicht einen verschleißarmen und wartungsfreien Dauerbetrieb.

Der integrierte Messverstärker liefert ein digitales Ausgangssignal von $8 \text{ kHz} \pm 2 \text{ kHz}$ bei einer Speisespannung von 12V DC.

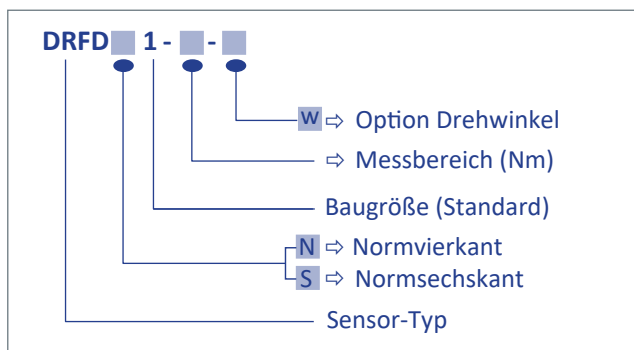
Elektrische Daten DRFD

Messbereiche:	0,5 1 2 5 Nm
Speisespannung:	12 V DC \pm 10 %
Stromaufnahme:	< 150 mA
Frequenzausgang:	8 kHz \pm 2 kHz
Pegel:	8 V
Genauigkeit:	0,25 % vom Endwert
Fehler für Nichtlinearität:	< 0,15 %
Fehler für Hysterese:	< 0,1 %
Arbeitstemperaturbereich:	0 - 60 °C
Temperaturkomp. Bereich:	5 - 45 °C
Temperaturfehler	
Nullpunkt:	0,02 % / K
Empfindlichkeit:	0,01 % / K
Mech. Überlastbarkeit:	100 %
Schutzart:	IP40
Drehzahl max.:	10.000 min ⁻¹
Gewicht ca:	180 g
Anschluss:	8pol.- Einbaustecker
Kalibrierung: Werkzertifikat mit 25 % -Schritten in Rechtslast. (Andere Kalibrierungen auf Anfrage!)	

Option Drehwinkel (w)	
Drehzahl max:	3000 min ⁻¹
Ausgang:	Open-Collector
Interner Pull Up:	10 k Ω (5 V Pegel)
Externer Pull Up:	24 V max
I max:	20 mA
Impulse / Umdrehung:	360
Auflösung:	1°

Drehrichtungserkennung
2 Imp. 90° Phasenversatz
Kanal A bei Rechtslauf der Antriebsseite voreilend

Bestellschlüssel

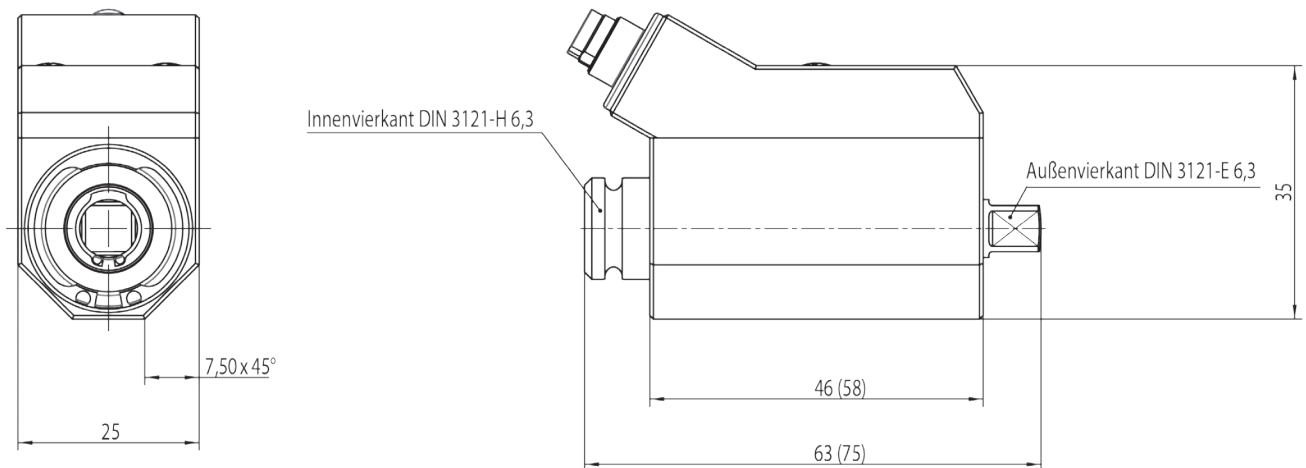


erhältliches Zubehör

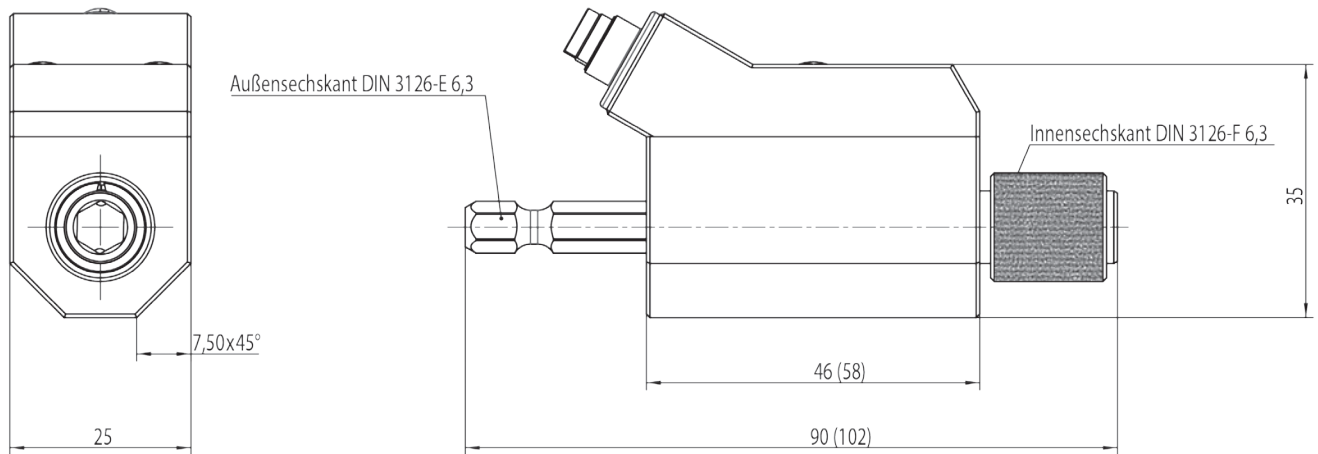
externer D/A- Wandler für Analogsignal, Versorgungs- und Auswertegerät GMV2, Messkabel 2m

Mechanische Abmessungen DRFD

DRFDN1 (Normvierkant)



DRFDS1 (Normsechskant)



In Klammer gesetzte Maße bei Option Drehwinkel. / Allgmeintoleranzen nach DIN 2768-m.

