

## Datenblatt

### Drehmomentsensor

# DRBL

Messbereiche von 0,5 Nm bis 1000 Nm



### Die DRBL-Serie

- Strom- und Spannungsausgang
- Messgenauigkeit  $\leq 0,25\%$
- kontaktlose Signalübertragung
- bewährte DMS Technik
- eingebauter Messverstärker
- einfache Spannungsversorgung
- universell einsetzbar
- Drehzahlmessung optional

#### Die neuen Merkmale:

- vielseitigere Montagemöglichkeiten
- Torsionswelle rostfrei
- verwechslungssichere Montage
- orientierter Einbau
- große Kupplungsauswahl

Die Drehmomentsensoren der DRBL-Serie sind eine Weiterentwicklung unserer DRBK-Serie und eignen sich mit ihren kompakten Abmessungen und vielfältigen Montagemöglichkeiten für den Einsatz im Labor und für die Industrieumgebung.

Ein Werkskalibrierschein mit 25% Schritten (links, rechts) ist im Lieferumfang enthalten.

Die berührungslose Übertragung des Messsignals und der Versorgungsenergie ermöglicht einen verschleißarmen und wartungsfreien Dauerbetrieb.

## Technische Daten DRBL

Speisespannung:	11,5 bis 28,8 V DC
Stromaufnahme:	ca. 200 mA
Signalanstieg 10-90 %:	400 µs
Grenzfrequenz -3 dB:	1 kHz
Spannungsausgang:	0 bis ± 5 V
Innenwiderstand:	100 Ω
Stromausgang:	10 ± 8 mA Bürde max 500 Ω
Restwelligkeit:	< 100 mVss
Fehler für Nichtlinearität:	< 0,2 %
Fehler für Hysterese:	< 0,2 %
Nullpunktabweichung:	≤ ± 100 mV / ± 200 µA
Max. Messfehler:	0,25 % (bez. a. d. Endwert)
Arbeitstemperaturbereich:	0 - 60 °C
Temperaturkomp. Bereich:	5 - 45 °C
Temperaturfehler	
Nullpunkt:	0,05 % / K
Empfindlichkeit:	0,02 % / K
Mech. Überlastbarkeit:	100 %
Schutzart:	IP40
Anschluss:	12pol.- Einbaustecker

### EMV Störfestigkeit (DIN EN 61326-1 / EN 61000-6) \*

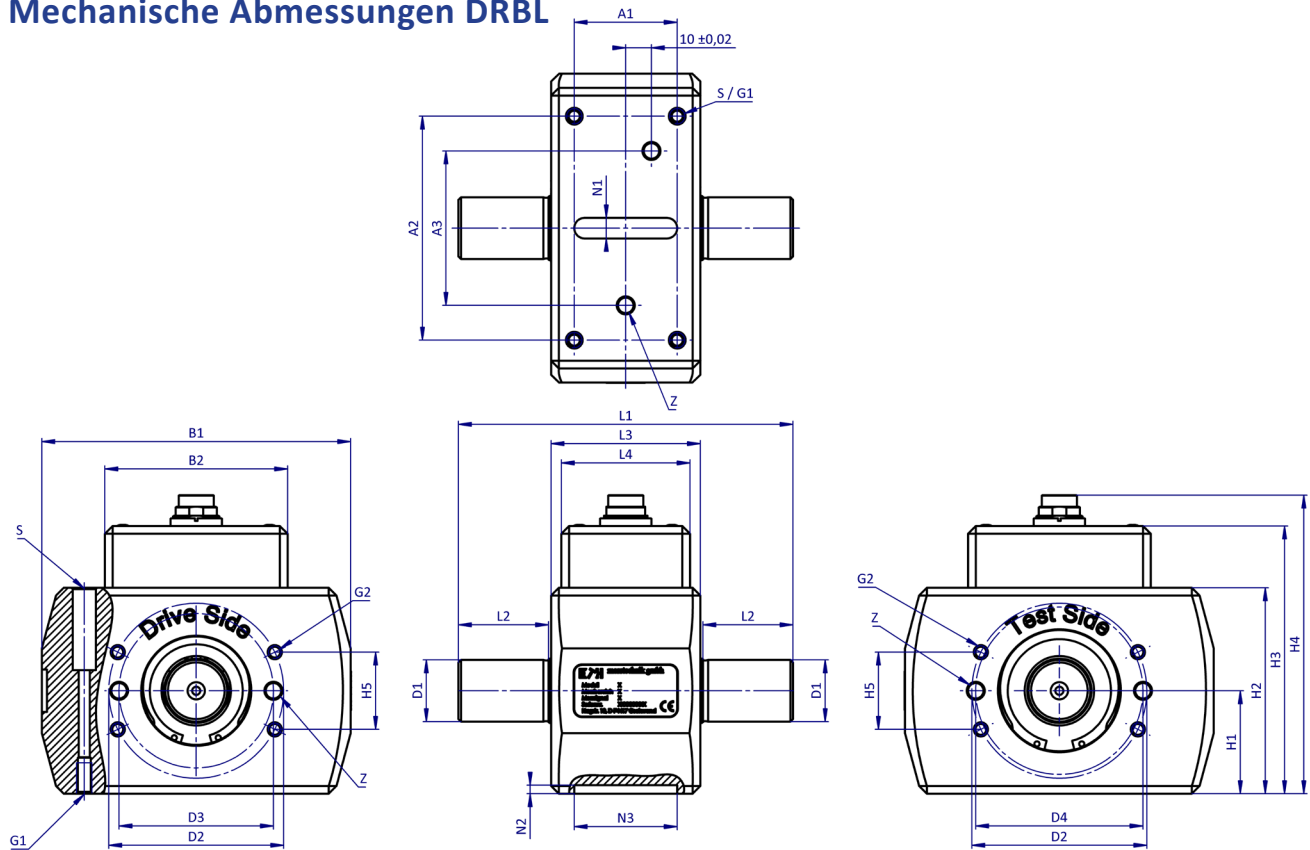
Gehäuse	Prüfschärfe	Kriterium
Leitungsgeführte HF-Störungen 150 kHz - 80 MHz (AM)	3 V	A
ESD (Entladung statischer Elektrizität)	Luft 8 kV	A
	Kontakt 4 kV	A
Gehäuse		
Elektromagnetisches Feld		
80 MHz - 1000 MHz (AM)	10 V/m	A
80 MHz - 2700 MHz (AM)	10 V/m	A
Leitungen - Anschlusskabel		
Burst (schnelle Transienten)	2 kV	A
Stoßspannungen (Surge)	1 kV	B
Störaussendung (EN 61326-1 / EN 55011)		
Funkstörspannung (elektromagnetische Störfeldstärke)	-	Klasse B (150 kHz - 30 MHz)
Funkstörfeldstärke (elektromagnetische Störfeldachse)	-	Klasse B (30 MHz - 1000 MHz)

Option Drehzahl (n)	
Drehzahlmessung:	bis 22 000 min <sup>-1</sup> **
Ausgang:	Open-Collector
Interner Pull Up:	4,7 kΩ (5 V Pegel)
Externer Pull Up:	24 V max / 20 mA
Impulse / Umdrehung:	60

\* Prüfschärfe / Kriterium: Industrielle Umgebung;  
Kabellängen ≤ 30m.  
Anwendung nicht außerhalb von Gebäuden.

\*\* bei geeigneter externer Beschaltung (je nach Kabellänge und Kapazität) bis Drehzahl max.

# Mechanische Abmessungen DRBL



Baugrößen:	DRBL-I	DRBL-II	DRBL-III	DRBL-IV
Messbereich (0 - ...) : [Nm]	0,5   1   2	5   10   20	50   100   200	500   1000
Abmessungen: [mm]	Allgemeintoleranzen DIN 2768-m			
L1	80	110	130	170
L2	15	27	35	50
L3	48	54	58	68
L4	43	48	58	58
B1	75	90	120	150
B2	45	48	71	86
H1 ±0,02	25	30	40	50
H2	50	60	80	100
H3	65	78	104	130
H4	77	90	116	142
H5 ±0,10	22	26	30	40
D1 g6	6	15	24	40
D2 ±0,10	35	52	68	95
D3 ±0,02	30	45	60	85
D4 ±0,02	35	50	65	90
A1 ±0,10	35	38	40	46
A2 ±0,10	54	62	87	106
A3 ±0,02	40	50	60	80
G1	M5 x 10	M6 x 12	M6 x 12	M8 x 16
G2	M4 x 8	M5 x 10	M5 x 10	M6 x 12
Z E8	∅4 x 6	∅5 x 7	∅6 x 8	∅8 x 10
S	∅7 x 20U - ∅3,4	∅9 x 26U - ∅4,3	∅9 x 32U - ∅4,3	∅11 x 30U - ∅5,5
N1 H8	6	8	8	8
N2 +0,2	2,8	3,3	3,3	3,3
N3 +0,3	30	35	40	50
Gewicht : ca. [g]	450	800	1800	4200

## Mechanische Werte DRBL

Baugröße	Messbereich (0 - ...) [Nm]	max. Drehzahl [min <sup>-1</sup> ]	Federkonstante [Nm/rad]	Massenträgheitsmoment [g x cm <sup>2</sup> ]			Zulässige Axiallast* [N]	Zulässige Radiallast* [N]
				Gesamt	Antriebsseite	Messseite		
DRBL-I	0,5	25.000	141	15,1	14,3	0,8	194	25
	1	25.000	141	15,1	14,3	0,8	194	25
	2	25.000	277	15,2	14,3	0,8	194	50
DRBL-II	5	22.000	1126	113	89	24	580	80
	10	22.000	2590	114	90	24	580	160
	20	22.000	5160	114	90	24	580	320
DRBL-III	50	16.000	18.954	444	291	153	1000	675
	100	16.000	33.237	452	295	157	1000	1350
	200	16.000	45.609	467	303	164	1000	2000
DRBL-IV	500	9500	283.554	4275	2389	1886	2450	4750
	1000	9500	408.370	4444	2473	1971	2450	4900

\*Die Werte für Axial- und Radiallast gelten für das nicht-fixierte Gehäuse

## Montagemöglichkeiten

Die DRBL-Serie bietet eine vereinfachte Montage und sorgt dadurch für einen unverwechselbaren Einbau:

- Befestigung auf der Grundfläche von Oben und Unten.
- Ausrichtung durch Passfederverbindung und Zylinderstifte für schnellen Ein- und Ausbau.
- Befestigung stirnseitig mittels Gewinde und Zylinderstifte.
- Die Positionierung durch Zylinderstifte verhindern das Vertauschen von Mess- und Antriebsseite beim Wiedereinbau.
- Längere Wellenenden ermöglichen eine breite Kupplungsauswahl.

### Montagematerial

Passfeder und Zylinderstifte beiliegend.

## Erhältliches Zubehör

- ETH-Messkabel (In Auslegung und Abschirmung optimiert)
- Anzeige- und Auswertegeräte
- Kupplungen

## Bestellschlüssel

