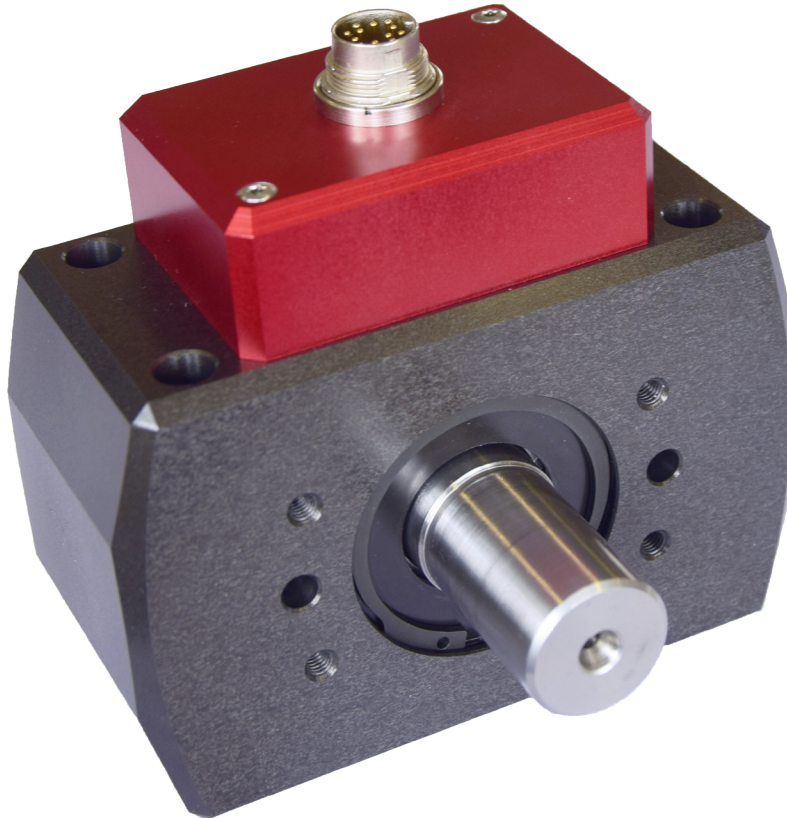


Datenblatt

Drehmomentsensor

DRBL

Messbereiche von 0,5 Nm bis 1000 Nm



Die DRBL-Serie

- Strom- und Spannungsausgang
- Messgenauigkeit $\leq 0,25\%$
- kontaktlose Signalübertragung
- bewährte DMS Technik
- eingebauter Messverstärker
- einfache Spannungsversorgung
- universell einsetzbar
- Drehzahlmessung optional

Die neuen Merkmale:

- vielseitigere Montagemöglichkeiten
- Torsionswelle rostfrei
- verwechslungssichere Montage
- orientierter Einbau
- große Kupplungsauswahl

Die Drehmomentsensoren der DRBL-Serie sind eine Weiterentwicklung unserer DRBK-Serie und eignen sich mit ihren kompakten Abmessungen und vielfältigen Montagemöglichkeiten für den Einsatz im Labor und für die Industrieumgebung.

Ein Werkskalibrierschein mit 25% Schritten (links, rechts) ist im Lieferumfang enthalten.

Die berührungslose Übertragung des Messsignals und der Versorgungsenergie ermöglicht einen verschleißarmen und wartungsfreien Dauerbetrieb.

Technische Daten DRBL

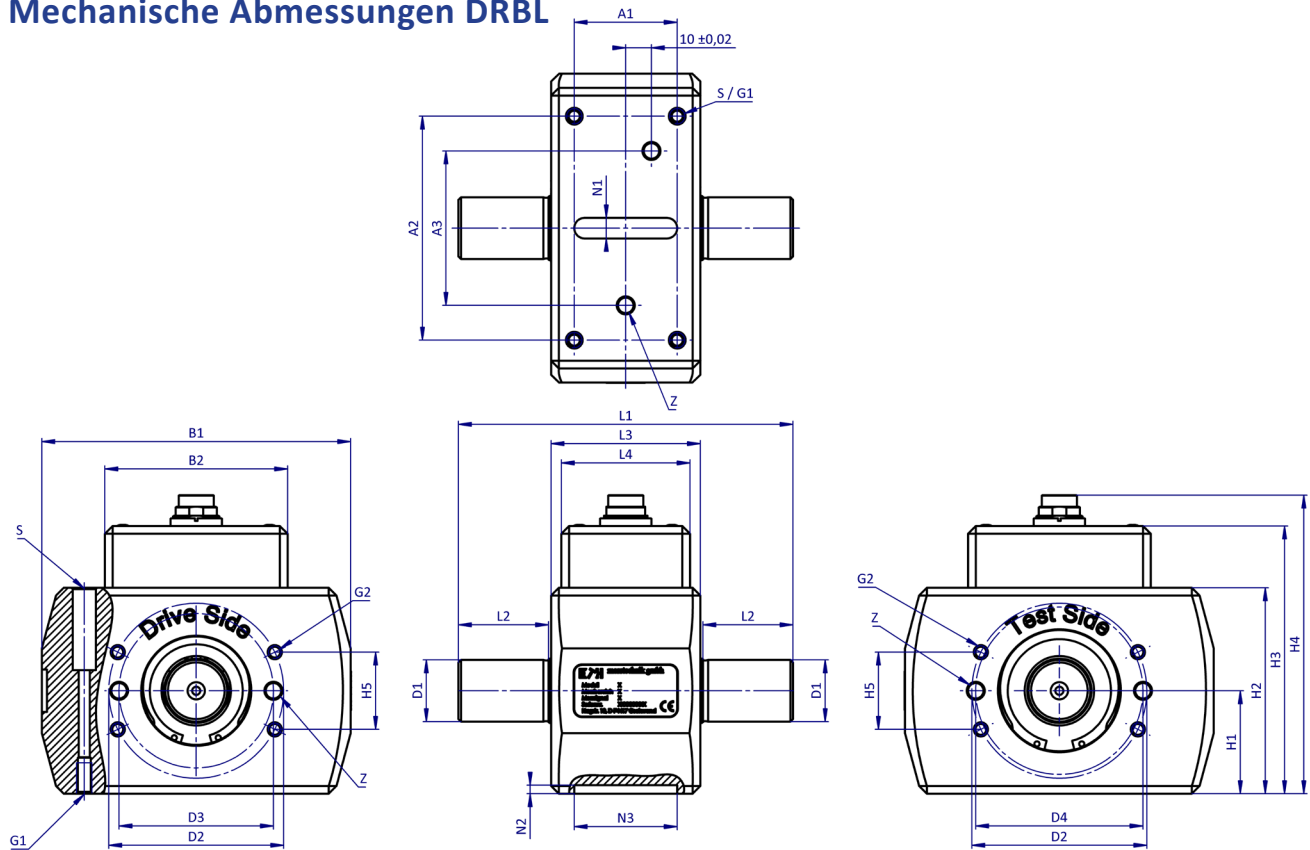
Speisespannung:	11,5 bis 28,8 V DC	
Stromaufnahme:	ca. 200 mA	
Signalanstieg 10-90 %:	1 ms	
Grenzfrequenz -3 dB:	1 kHz	
Spannungsausgang:	0 bis ± 5 V	
Innenwiderstand:	100 Ω	
Stromausgang:	10 \pm 8 mA Bürde max 500 Ω	
Restwelligkeit:	< 100 mVss	
Fehler für Nichtlinearität:	< 0,2 %	
Fehler für Hysterese:	< 0,2 %	
Nullpunktabweichung:	$\leq \pm 100$ mV / ± 200 μ A	
Max. Messfehler:	0,25 % (bez. a. d. Endwert)	
Arbeitstemperaturbereich:	0 - 60 °C	
Temperaturkomp. Bereich:	5 - 45 °C	
Temperaturfehler		
Nullpunkt:	0,05 % / K	
Empfindlichkeit:	0,02 % / K	
Mech. Überlastbarkeit:	100 %	
Schutzart:	IP40	
Anschluss:	12pol.- Einbaustecker	
EMV Störfestigkeit (DIN EN 61326-1 / EN 61000-6) *		
Gehäuse		
Leitungsgeführte HF-Störungen	Prüfschärfe	Kriterium
150 kHz - 80 MHz (AM)	3 V	A
ESD (Entladung statischer Elektrizität)	Luft 8 kV	A
	Kontakt 4 kV	A
Gehäuse		
Elektromagnetisches Feld		
80 MHz - 1000 MHz (AM)	10 V/m	A
80 MHz - 2700 MHz (AM)	10 V/m	A
Leitungen - Anschlusskabel		
Burst (schnelle Transistenten)	2 kV	A
Stoßspannungen (Surge)	1 kV	B
Störaussendung (EN 61326-1 / EN 55011)		
Funkstörspannung	-	Klasse B (150 kHz - 30 MHz)
(elektromagnetische Störfeldstärke)		
Funkstörfeldstärke	-	Klasse B (30 MHz -1000 MHz)
(elektromagnetische Störfeldachse)		

Option Drehzahl (n)	
Drehzahlmessung:	bis 22 000 min ⁻¹ **
Ausgang:	Open-Collector
Interner Pull Up:	4,7 k Ω (5 V Pegel)
Externer Pull Up:	24 V max / 20 mA
Impulse / Umdrehung:	60

* Prüfschärfe / Kriterium: Industrielle Umgebung;
Kabellängen \leq 30m.
Anwendung nicht außerhalb von Gebäuden.

** bei geeigneter externer Beschaltung (je nach Kabellänge und Kapazität) bis Drehzahl max.

Mechanische Abmessungen DRBL



Baugrößen:	DRBL-I	DRBL-II	DRBL-III	DRBL-IV
Messbereich (0 - ...) : [Nm]	0,5 1 2	5 10 20	50 100 200	500 1000
Abmessungen: [mm]	Allgemeintoleranzen DIN 2768-m			
L1	80	110	130	170
L2	15	27	35	50
L3	48	54	58	68
L4	43	48	58	58
B1	75	90	120	150
B2	45	48	71	86
H1 ±0,02	25	30	40	50
H2	50	60	80	100
H3	65	78	104	130
H4	77	90	116	142
H5 ±0,10	22	26	30	40
D1 g6	6	15	24	40
D2 ±0,10	35	52	68	95
D3 ±0,02	30	45	60	85
D4 ±0,02	35	50	65	90
A1 ±0,10	35	38	40	46
A2 ±0,10	54	62	87	106
A3 ±0,02	40	50	60	80
G1	M5 x 10	M6 x 12	M6 x 12	M8 x 16
G2	M4 x 8	M5 x 10	M5 x 10	M6 x 12
Z E8	∅4 x 6	∅5 x 7	∅6 x 8	∅8 x 10
S	∅7 x 20U - ∅3,4	∅9 x 26U - ∅4,3	∅9 x 32U - ∅4,3	∅11 x 30U - ∅5,5
N1 H8	6	8	8	8
N2 +0,2	2,8	3,3	3,3	3,3
N3 +0,3	30	35	40	50
Gewicht : ca. [g]	450	800	1800	4200

Mechanische Werte DRBL

Baugröße	Messbereich (0 - ...) [Nm]	max. Drehzahl [min ⁻¹]	Federkonstante [Nm/rad]	Massenträgheitsmoment [g x cm ²]			Zulässige Axiallast* [N]	Zulässige Radiallast* [N]
				Gesamt	Antriebsseite	Messseite		
DRBL-I	0,5	25.000	141	15,1	14,3	0,8	194	25
	1	25.000	141	15,1	14,3	0,8	194	25
	2	25.000	277	15,2	14,3	0,8	194	50
DRBL-II	5	22.000	1126	113	89	24	580	80
	10	22.000	2590	114	90	24	580	160
	20	22.000	5160	114	90	24	580	320
DRBL-III	50	16.000	18.954	444	291	153	1000	675
	100	16.000	33.237	452	295	157	1000	1350
	200	16.000	45.609	467	303	164	1000	2000
DRBL-IV	500	9500	283.554	4275	2389	1886	2450	4750
	1000	9500	408.370	4444	2473	1971	2450	4900

*Die Werte für Axial- und Radiallast gelten für das nicht-fixierte Gehäuse

Montagemöglichkeiten

Die DRBL-Serie bietet eine vereinfachte Montage und sorgt dadurch für einen unverwechselbaren Einbau:

- Befestigung auf der Grundfläche von Oben und Unten.
- Ausrichtung durch Passfederverbindung und Zylinderstifte für schnellen Ein- und Ausbau.
- Befestigung stirnseitig mittels Gewinde und Zylinderstifte.
- Die Positionierung durch Zylinderstifte verhindern das Vertauschen von Mess- und Antriebsseite beim Wiedereinbau.
- Längere Wellenenden ermöglichen eine breite Kupplungsauswahl.

Montagematerial

Passfeder und Zylinderstifte beiliegend.

Erhältliches Zubehör

- ETH-Messkabel (In Auslegung und Abschirmung optimiert)
- Anzeige- und Auswertegeräte
- Kupplungen

Bestellschlüssel

