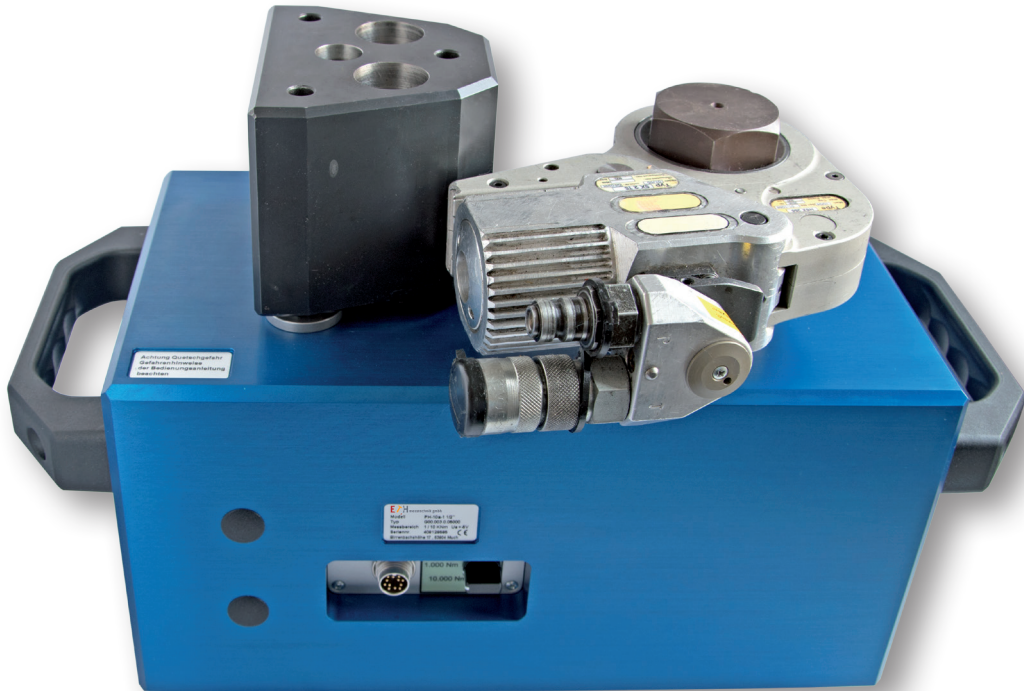


## Datenblatt

### Drehmomentsensor für Hydraulikwerkzeuge

# PH

2 Messbereiche mit bis zu 10 kNm und 20 kNm  
optional Messbereichsumschaltung



Lieferung ohne Prüfling, Adapter oder Gegenhalter

### Merkmale

- Einstellen und Prüfen von Werkzeugen vor der Verschraubung
- Prüfmittelüberwachung gemäß DIN EN ISO 9000ff
- Erstellen von Drehmomenttabellen mit Auswertegerät GMV2
- Erstellen von Drehmoment- und Drucktabellen mit Auswertegerät ValueMaster<sub>base</sub>
- tragbare Prüfeinrichtung

Mit dem Drehmomentsensor PH ist es auf einfache Weise möglich, hydraulische Werkzeuge voreinzustellen, Drehmomenttabellen zu erstellen oder den Leistungsbereich des Werkzeuges zu überprüfen.

Zusammen mit dem Auswertegerät GMV2 können die ermittelten Drehmomentwerte angezeigt und dokumentiert werden.

In Kombination mit dem Auswertegerät ValueMaster<sub>base</sub> können Drehmomentwerte und (optional mit Drucksensor) Druckwerte dokumentiert werden. Durch den integrierten Chip wird im GMV2 der Messbereich erkannt und die ParametersatzEinstellung überprüft.

Werkzeuge mit Verbindungsvierkant nach DIN 3121 können direkt aufgesteckt werden.

Für die Adaption der verschiedenen Werkzeuge liefern wir die gewünschten Adapter.

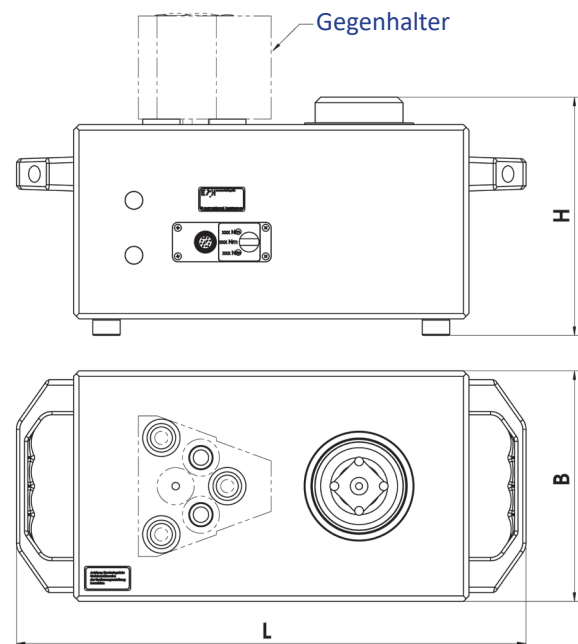
Für Werkzeuge mit Sechskantabtrieb sind diverse Adapter auf Anfrage erhältlich.

## Elektrische Daten PH

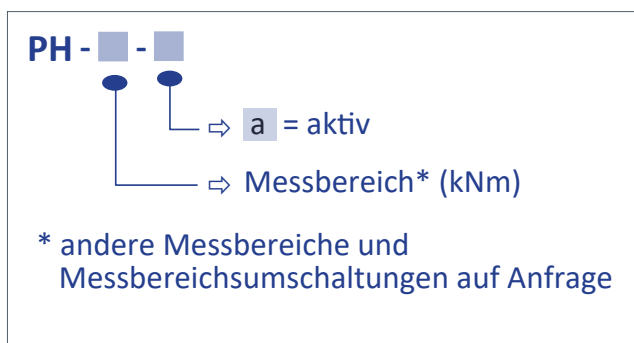
Speisespannung:	12V DC $\pm$ 10 %
Stromaufnahme:	60 - 100 mA
Ausgangssignal	0 bis $\pm$ 5 V
Fehler für Nichtlinearität:	< 0,5 %
Fehler für Hysterese:	< 0,1 %
Nullpunktabweichung:	$\leq \pm$ 100 mV
Nenntemperaturbereich:	5 - 45 °C
Arbeitstemperaturbereich:	0 - 60 °C
Temperaturfehler	
Nullpunkt:	0,02 % / K
Empfindlichkeit:	0,01 % / K
Mech. Überlastbarkeit:	50 %
Schutzart:	IP40
Anschluss:	12pol. Einbaustecker
Kalibrierung: Werkzertifikat mit 25 % Schritten in Rechtslast. Andere Kalibrierungen auf Anfrage.	

## Mechanische Abmessungen PH

Messbereich (0 - ... ) [kNm]	10	20
Abmessungen: [mm]	(Allgemeintoleranzen DIN 2768-m)	
L	464	571
B	210	250
H	259	374
Gewicht ca. [kg]	41	90
Innenvierkant:	1 ½"	2 ½"
Gegenhalter (Zubehör):	kann kundenspezifisch angepasst werden	



## Bestellschlüssel



## erhältliches Zubehör

- Adapter
- Gegenhalter
- ETH-Messkabel
- Drucksensor
- Auswertegeräte: GMV2  
ValueMaster<sub>base</sub>