

## Datenblatt

### Metallbalgkupplung

in Halbschalenausführung, kompakt

# KB4HC

18 Nm bis 500 Nm



### Eigenschaften

- Spielfrei
- Hohe Torsionssteife, Ausgleich von Wellenversatz bei minimalen Rückstellkräften
- Radiale Montage möglich
- Leichtbau
- Platzsparend
- Schnelle Montage / Demontage

### Material

- Balg aus Edelstahl
- Nabe aus Aluminium

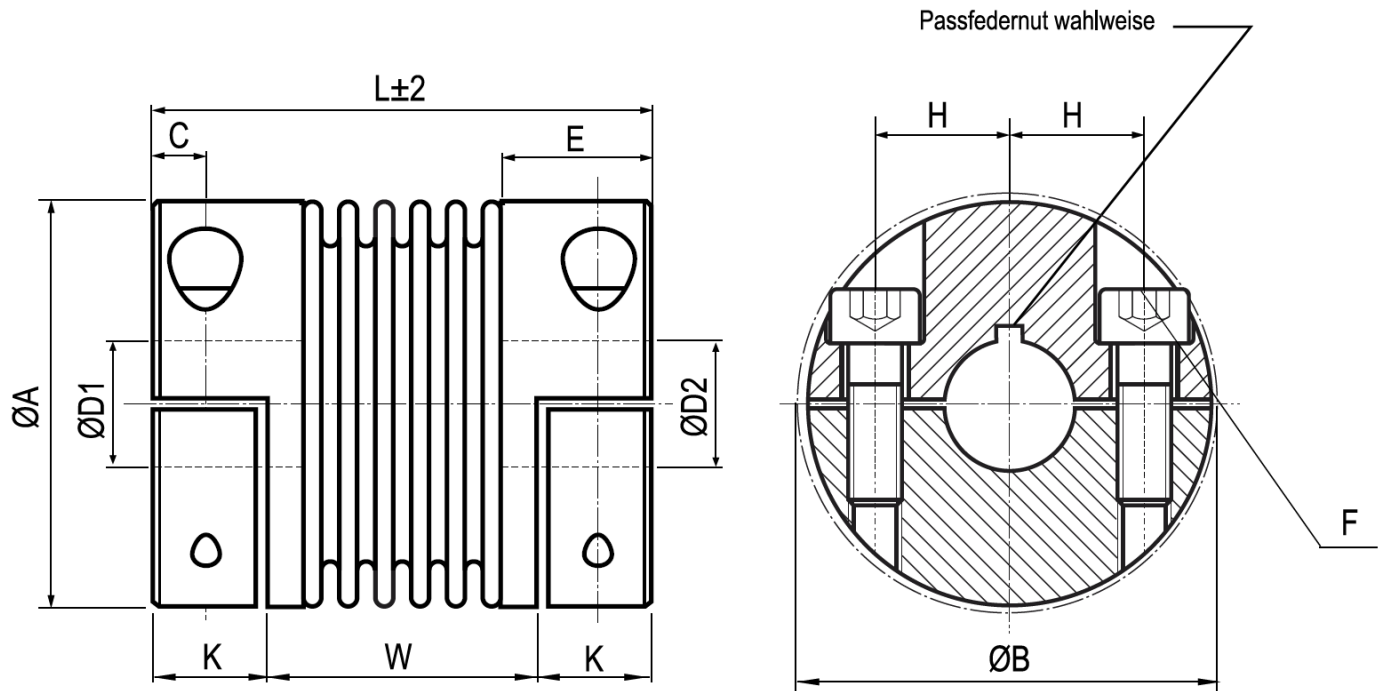
### Temperaturbereich

-30°C bis 120°C

### Optional

- VA = Komplett aus Edelstahl
- VAW = Lasergeschweißt

## Produktdaten KB4HC



Serie		18		30		60		80		150		200		300		500		
Drehmoment	[Nm]	18		30		60		80		150		200		300		500		
Länge	[mm]	L	58	66	58	66	67	77	78	89	78	89	83	94	94	105	100	111
Außen-Ø	[mm]	A	45		56		66		82		82		90		110		122	
Außen-Ø mit Schraubenkopf	[mm]	B	47,4		56,4		66,2		82,9		82,9		90,8		110		122	
Abstand	[mm]	C	5,5		7,3		8,6		9,8		9,8		10,8		11,8		13,3	
Bohrungs-Ø* (H7)	[mm]	D <sub>1</sub> / D <sub>2</sub>	10 - 25,4		10 - 32 (30)		12 - 35		12 - 44		14 - 44		16 - 47		20 - 60		25 - 70	
Nabenlänge	[mm]	E	17,5		21		24		27		27		29		32,5		36	
Schrauben ISO 4762		F	M5		M6		M8		M10		M10		M12		M12		M12	
Anzugsmoment	[Nm]		8		15		40		84		84		125		145		145	
Mittenabstand	[mm]	H	17		20		23		28		28		31		40		42	
Einfügelänge	[mm]	W	36	44	31	39	33	43	42	53	42	53	43	54	50	61	48	59
Masse	[kg]		0,07	0,12	0,26	0,27	0,38	0,42	0,7	0,76	0,73	0,8	0,89	0,95	1,37	1,43	1,81	1,91
Massenträgheitsmoment	[g x m <sup>2</sup> ]		0,03	0,04	0,13	0,14	0,28	0,31	0,78	0,85	0,82	0,89	1,19	1,27	2,74	2,86	4,45	4,69
Federsteifigkeit Torsion	x10 <sup>3</sup> [Nm/rad]		20	15	38	28	75	50	128	75	155	105	175	120	502	285	690	320
Federsteifigkeit radial	[N/mm]		205	82	720	225	1150	340	1200	400	2020	595	2500	460	6300	1400	7790	970
Federsteifigkeit axial	[N/mm]		50	36	50	28	90	50	80	50	145	85	145	82	280	145	100	85
Versatz radial	[mm]		0,2	0,25	0,15	0,25	0,15	0,25	0,2	0,25	0,2	0,25	0,2	0,25	0,2	0,25	0,2	0,25
Versatz axial	[mm]		0,5	0,5	0,6	1	0,6	1	0,5	0,8	0,5	0,8	0,5	0,8	0,5	0,8	0,5	1
Verstärk Winkel	[°]		1,5	2	1,5	2	1,5	2	1,5	2	1,5	2	1,5	2	1,5	2	1,5	2
Max. Drehzahl	[min <sup>-1</sup> ]		12.800		10.300		8700		6900		6900		6400		6000		5000	

\* Der max. mögliche Bohrungs-Ø für Passfedernuten steht in Klammern, wenn es nicht der größte Bohrungs-Ø ist.

## Bestellschlüssel

Beispiel:	KB4HC	/	80	/	78	/	23	/	25pfn	/	VA
	Modell		Serie		Länge [mm]		Bohrung D <sub>1</sub> [mm] (für Passfedernut pfn anhängen)		Bohrung D <sub>2</sub> [mm] (für Passfedernut pfn anhängen)		Optionen