

Datenblatt

Metallbalgkupplung

in Aluminiumausführung mit Klemmnabe

KB4AL

80 Nm bis 500 Nm



Eigenschaften

- Spielfrei
- Hohe Torsionssteife, Ausgleich von Wellenversatz bei minimalen Rückstellkräften
- Montagefreundliche Kupplungsbauart mit niedrigen Massenträgheitsmomenten

Material

- Balg aus Edelstahl
- Nabe aus Aluminium

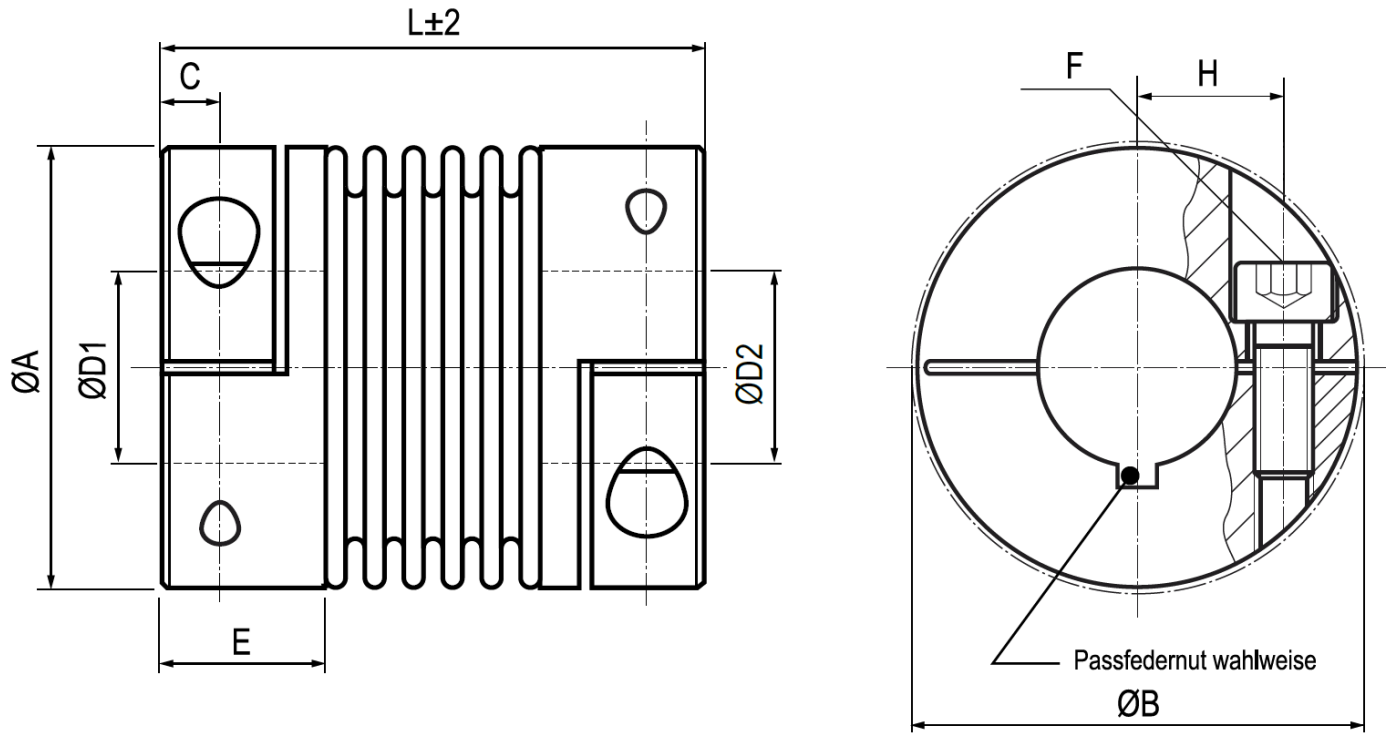
Temperaturbereich

30°C bis 120°C

Optional

- VA = Komplett aus Edelstahl
- VAW = Lasergeschweißt

Produktdaten KB4AL



Serie		80		150		200		300		500		
Drehmoment	[Nm]	80		150		200		300		500		
Länge	[mm]	L	91	102	91	102	101	113	105	116	112	123
Außen-Ø	[mm]	A	82		82		90		110		122	
Außen-Ø mit Schraubenkopf	[mm]	B	82,9		82,9		90,8		110		122	
Abstand	[mm]	C	11		11		13		13		15	
Bohrungs-Ø* (H7)	[mm]	D ₁ / D ₂	12 - 44		14 - 44		16 - 47		20 - 60		25 - 70	
Nabenlänge	[mm]	E	33,5		33,5		38		38		42	
Schrauben ISO 4762		F	M10		M10		M12		M12		M12	
Anzugsmoment	[Nm]		84		84		125		145		145	
Mittenabstand	[mm]	H	28		28		31		40		42	
Masse	[kg]		0,8	0,85	0,9	0,95	1,17	1,21	1,62	1,66	2,4	2,5
Massenträgheitsmoment	[g x m ²]		0,9	0,95	1	1,05	1,49	1,57	3,28	3,37	6,4	6,7
Federsteifigkeit Torsion	$\times 10^3$ [Nm/rad]		128	75	155	105	175	120	502	285	690	320
Federsteifigkeit radial	[N/mm]		1200	400	2020	595	2500	460	6300	1400	7790	970
Federsteifigkeit axial	[N/mm]		80	50	145	85	145	82	280	145	100	85
Versatz radial	[mm]		0,2	0,25	0,2	0,25	0,2	0,25	0,2	0,25	0,2	0,25
Versatz axial	[mm]		0,5	0,8	0,5	0,8	0,5	0,8	0,5	0,8	0,5	1
Verstärkungswinkel	[°]		1,5	2	1,5	2	1,5	2	1,5	2	1,5	2
Max. Drehzahl	[min ⁻¹]		6900		6900		6400		6000		5000	

Bestellschlüssel

Beispiel:	KB4AL	/	80	/	91	/	23	/	25pfn	/	VA
	Modell		Serie		Länge [mm]		Bohrung D ₁ [mm] (für Passfedernut pfn anhängen)		Bohrung D ₂ [mm] (für Passfedernut pfn anhängen)		Optionen