

Datenblatt

Drehmomentsensor

DRW-K

19 Messbereiche von 0,5 Nm bis 20.000 Nm
nicht rotierend
aktiv- oder passiv-Ausführung



Merkmale

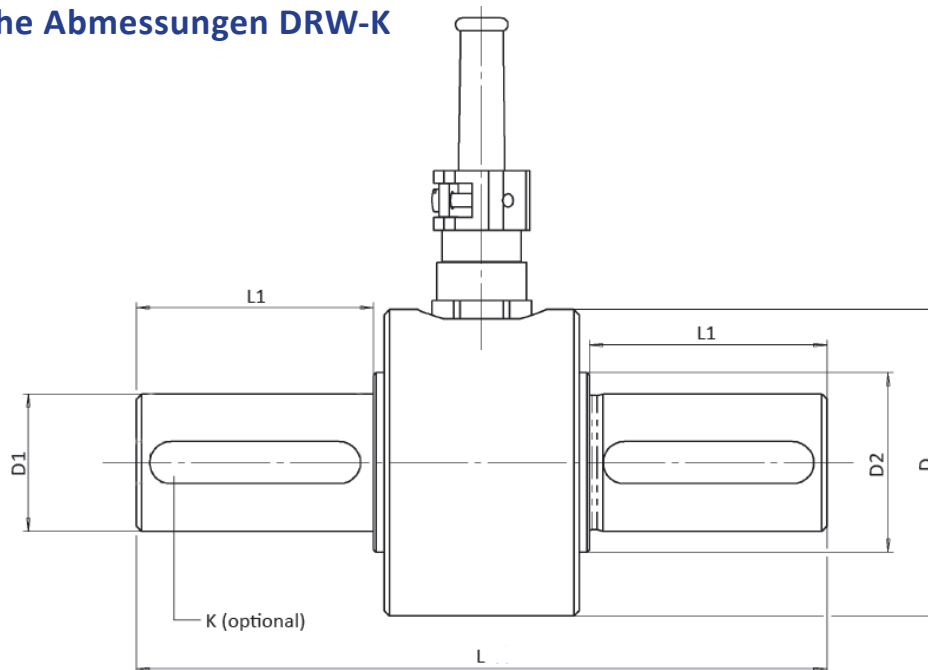
- fest montiertes Kabel
- eingebaute 100 % - Kontrolle
- universell einsetzbar
- wartungs- und verschleißfrei
- Passfeder optional

Dieser Drehmomentsensor ist ausgelegt für nicht -rotierende Anwendungen. Es sind sowohl statische als auch dynamische Messungen möglich.

Der DMS-basierende Sensor liefert ein standardisiertes Ausgangssignal in mV/V proportional zum Drehmoment.

In Kombination mit der Verstärkereinheit „DMSVE“ ist auch eine aktive Ausführung erhältlich.

Mechanische Abmessungen DRW-K



| Messbereiche: (0 - ...) | L [mm] | L1 [mm] | D [mm] | D1 g6 [mm] | D2 -0,1 [mm] | K (DIN 6885) |
|--------------------------|--------|---------|--------|------------|--------------|-------------------|
| 0,5 1 [Nm] | 47 | 10 | 24 | 8 | 12 | - |
| 2 5 10 [Nm] | 58 | 12 | 38 | 12 | 18 | 2x A - 4 x 4 x 8 |
| 15 20 [Nm] | 74 | 20 | 38 | 12 | 18 | 2x A - 4 x 4 x 16 |
| 50 [Nm] | 104 | 35 | 50 | 18 | 26 | 2x A - 6 x 6 x 28 |
| 100 200 [Nm] | 131 | 45 | 58 | 26 | 34 | 2x A - 8 x 7 x 40 |
| 500 1000 1500 [Nm] | 168 | 60 | 77 | 45 | 58 | - |
| 2 3 4 5 [kNm] | 264 | 110 | 98 | 70 | - | - |
| 10 15 20 [kNm] | 285 | 115 | 138 | 110 | - | - |

Allgemeintoleranzen nach DIN 2768-m

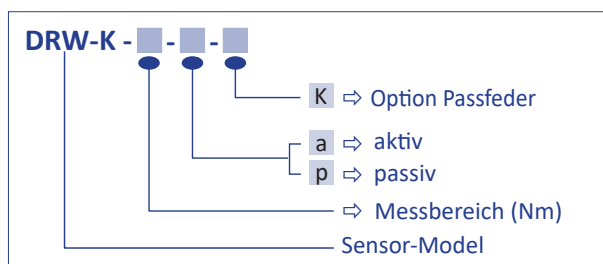
Elektrische Daten DRW-K

| | aktiv | passiv |
|---|---|------------------------|
| Speisespannung | 12 - 28 V DC | 12 V DC \pm 10 % |
| Stromaufnahme: | 60 - 100 mA | 35 mA max. |
| Signalanstieg 10-90 %: | 120 μ s | -- |
| Grenzfrequenz -3 dB: | 3 kHz | -- |
| Ausgangssignal: | 0 \pm 10 V | 1 mV/V (\pm 0,25 %) |
| Fehler für Nichtlinearität: | 0,1 % | 0,1 % |
| Fehler für Hysterese: | 0,1 % | 0,1 % |
| Nullpunktabweichung: | \leq 100 mV | $\leq \pm$ 0,01 mV/V |
| Brückenwiderstand: | -- | 350 Ω nominal |
| Nenntemperaturbereich: | 5 - 45 $^{\circ}$ C | 5 - 45 $^{\circ}$ C |
| Arbeitstemperaturbereich: | 0 - 60 $^{\circ}$ C | 0 - 60 $^{\circ}$ C |
| Temperaturfehler | | |
| Nullpunkt: | 0,02 % /K | 0,02 % /K |
| Empfindlichkeit: | 0,01 %/K | 0,01 %/K |
| Mech. Überlastbarkeit: | 100 % | 100 % |
| Schutzart: | IP40 | IP40 |
| Anschluss | freies Leitungsende | freies Leitungsende |
| Kabellänge: | 2,5 m; Messverstärker im Zwischengehäuse 50 cm vor Kabelende montiert | 2,5 m |
| Kalibrierung: Werkzertifikat mit 25 % -Schritten in Rechts- und Linkslast. (Andere Kalibrierungen auf Anfrage!) | | |

Mechanische Daten DRW-K

| Messbereich (0 - ...) [Nm] | Federkonstante [Nm/rad] | Zulässige Axiallast [N] | Zulässige Radiallast [N] |
|-----------------------------|-------------------------|-------------------------|--------------------------|
| 0,5 | 90 | 830 | 8 |
| 1 | 205 | 1320 | 15 |
| 2 | 300 | 2970 | 25 |
| 5 | 870 | 5180 | 60 |
| 10 | 2110 | 8600 | 130 |
| 15 | 3350 | 11.700 | 165 |
| 20 | 4380 | 14.200 | 225 |
| 50 | 16.200 | 26.000 | 410 |
| 100 | 37.800 | 41.700 | 650 |
| 200 | 82.700 | 64.500 | 1230 |
| 500 | 384.000 | 121.000 | 3040 |
| 1000 | 810.000 | 193.000 | 6080 |
| 1500 | 1.037.000 | 230.000 | 7840 |
| 2000 | 2.171.000 | 297.000 | 7040 |
| 3000 | 3.196.000 | 386.000 | 10.400 |
| 4000 | 4.130.000 | 472.000 | 14.100 |
| 5000 | 4.895.000 | 550.000 | 17.700 |
| 10.000 | 12.330.000 | 860.000 | 31.700 |
| 15.000 | 18.200.000 | 1.143.000 | 48.600 |
| 20.000 | 22.740.000 | 1.389.000 | 65.100 |

Bestellschlüssel



erhältliches Zubehör

Auswertegeräte: GMV2
ValueMaster^{base}*
ValueView*

Kupplungen

* Nur bei Ausführung „a“ (aktiv)