

# Verschraubungssimulator

## Typ VS-H

für elektrisch oder pneumatisch betriebene  
Abschaltwerkzeuge

Einfach nur auf Verschraubungsautomaten halten



Für handgeführte Werkzeuge ebenfalls geeignet

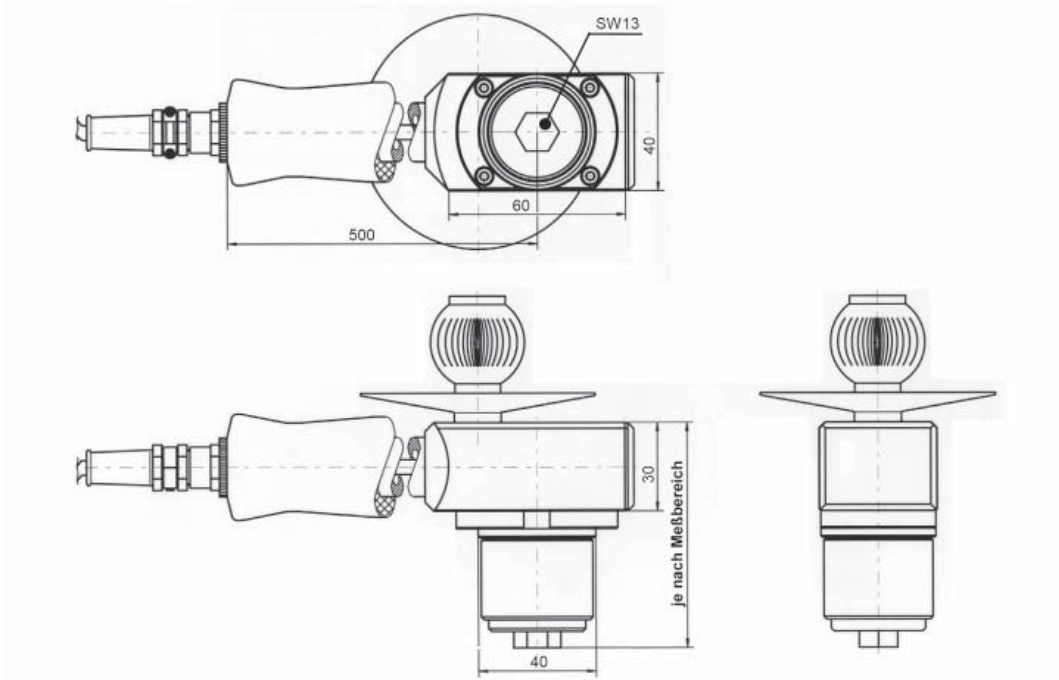
### Kurzbeschreibung:

Mit dem Verschraubungssimulator Typ VS-H ist es auf einfache und vor allem schnelle Weise möglich, weiche oder harte Schraubfälle in Verschraubungsautomaten zu simulieren. Damit kann der Leistungsbereich des Werkzeuges geprüft oder eine Überwachung des Geräts während der Fertigung durchgeführt werden.

Zusammen mit einem Auswertegerät können die ermittelten Drehmomentwerte angezeigt und dokumentiert werden.

Der Unterschied der Abschalt- bzw. Abwürgewerte des Schraubers an harten und weichen Schraubfällen sowie die Streuungen an den jeweiligen Schraubfällen treffen eine Aussage über die Qualität des Schraubers.

## Mechanische Abmessungen:



## Technische Daten:

Ausführung:	(a)ktiv	(p)assiv
Messbereich:	20 Nm (andere Messbereiche auf Anfrage möglich)	
Speisespannung:	12V DC+-10%	12 V max.
Stromaufnahme:	ca. 20 mA	35 mA max.
Messsignal:	0- ±5V an ≤ 1M Ω	2 mV/V
Fehler für Nichtlinearität:	<0,3 %	<0,15 %
Fehler für Hysterese:	<0,1 %	<0,1 %
Nullpunktabweichung:	≤ ± 100 mV	≤ ± 0,01 mV/V
Brückenwiderstand:	---	350 Ω nominal
Nenntemperaturbereich:	5-45°C	5-45°C
Arbeitstemperaturbereich:	0-60°C	0-60°C
Temperaturfehler		
Nullpunkt:	0,02 % / K	0,02 % / K
Empfindlichkeit:	0,01 % / K	0,01 % / K
Überlastbarkeit:	50%	50%
Gewicht:	ca. 0,95 Kg	ca. 0,95 Kg
Anschluss:	12pol. Einbaustecker	6pol. Einbaustecker
Schutzart:	IP 40 nach DIN 40050	IP 40 nach DIN 40050

### 1. Bestellbeispiel: VS-H-p-20

Verschraubungssimulator passiv 20 Nm

### 2. Bestellbeispiel: VS-H-a-20-A

Verschraubungssimulator aktiv 20Nm Anschlußbelegung GMV2

Achtung: Für Auswertegerät GMV1 ohne Index „A“ bestellen!

Erhältliches Zubehör: Auswertegeräte, Drucker