

DC-DC Wandler TS35

Typ 241233 / 241527

zur Spannungsversorgung
für Drehmomentaufnehmer



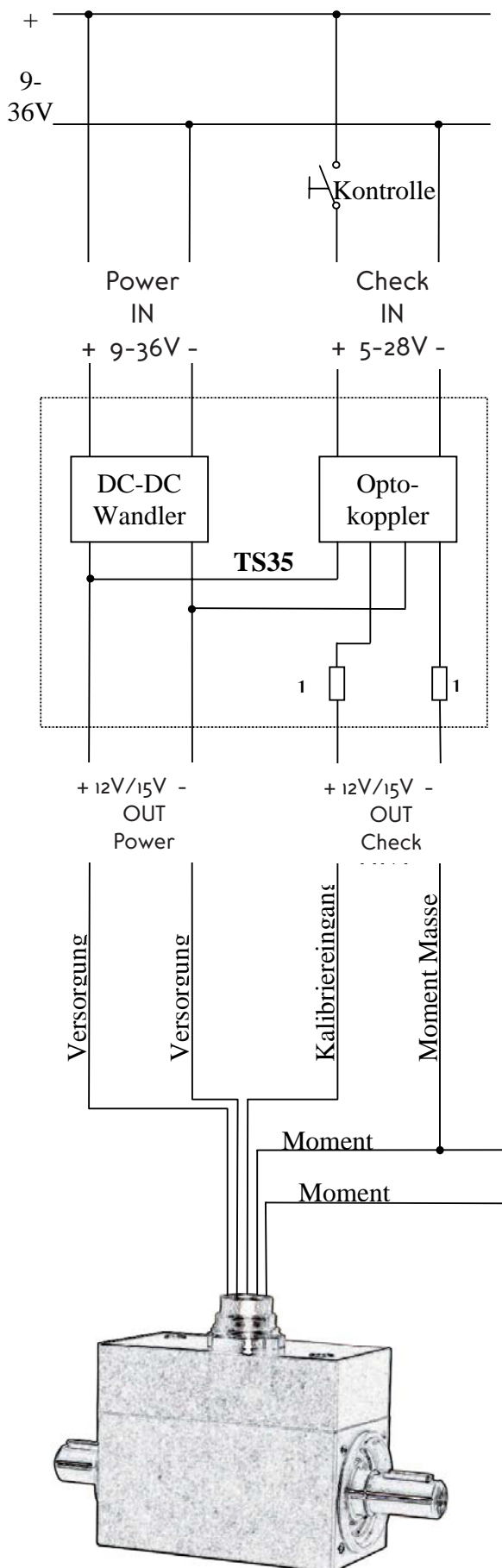
Einsatzbereich:

- als Interface zwischen SPS- Steuerung und Drehmomentaufnehmern.
- zur Spannungsstabilisierung für Drehmomentaufnehmer bei stark schwankender Versorgungsspannung 9-36V z.B. im KFZ-Bereich.
- zur galvanischen Trennung der Versorgungsspannung und Kontrollansteuerung.
- universell einsetzbar auch zur Speisung anderer Geräte mit 12V / 15V Versorgung und bis zu 300mA / 240mA Stromaufnahme.

Besonderheiten:

- großer Eingangsspannungsbereich 9-36V
- galvanische Trennung zwischen Power IN und Power OUT
- stabilisierte 12V / 15V Ausgangsspannung
- Verpolschutz
- kurzschlussicher
- großer Kontrollansteuerungsbereich 5-28V
- galvanische Trennung der Kontrollansteuerung (Check) zwischen Check IN, Check OUT und Power IN
- Kontrollansteuerung des Drehmomentaufnehmers mit Potentialtrennung zwischen Versorgungsmasse und Momentmasse
- Gehäuse auf Normtrageschiene TS35 aufschraubbar
- geringe Einbaubreite nur 23mm
- Ausgangszustandsanzeige Power und Check OUT

Anschlussbeispiel:



Technische Daten:

Eingangsspannungsbereich:	9-36V DC	
Ausgangsspannung:	Typ 241233	Typ 241527
	12V DC	15V DC
Ausgangsstrom:	300mA	240mA
Wirkungsgrad:	80%	
Funkentstörung:	EN 55022 Klasse A	
Betriebstemperatur:	0 bis +45°C	
Restwelligkeit:	50mVss	
Einstellgenauigkeit:	±1,0%	
Regelabweichung:	±0,3%	
Temperaturkoeffizient:	±0,02% / °C	
Isolationswiderstand:	1000M Ohm	
Kontrollansteuerung Eingang:	5V / 1mA – 28V / 15mA	
Grenzbereich:	4 / 36V	
Kontrollansteuerung Ausgang:	12V (1K / 12mA)	15V(1K / 15mA)
	(2K / 6mA)	(2K / 7,5mA)
	je nach Ausgangsbeschaltung	
Gehäuse:		
Material:	ABS	
Farbe:	Lichtgrau ähnlich RAL 7035	
Schutzart:	IP 40	
Befestigung:	über 35mm Normtragschiene	
Außenabmessungen:	75 x 22,5 x 110 (HxBxT)	
Gewicht:	120g	
Bestellbeispiel:	TS35 - 24 12 33	