

# Prüfeinrichtung für Hydraulikwerkzeuge Typ PH



## Geeignet für:

- Einstellen und Prüfen von Werkzeugen vor der Verschraubung
- Prüfmittelüberwachung gemäß DIN EN ISO 9000f
- Erstellen von Drehmomenttabellen
- tragbare Prüfeinrichtung

Lieferung ohne Prüfling und Gegenhalter

## Kurzbeschreibung:

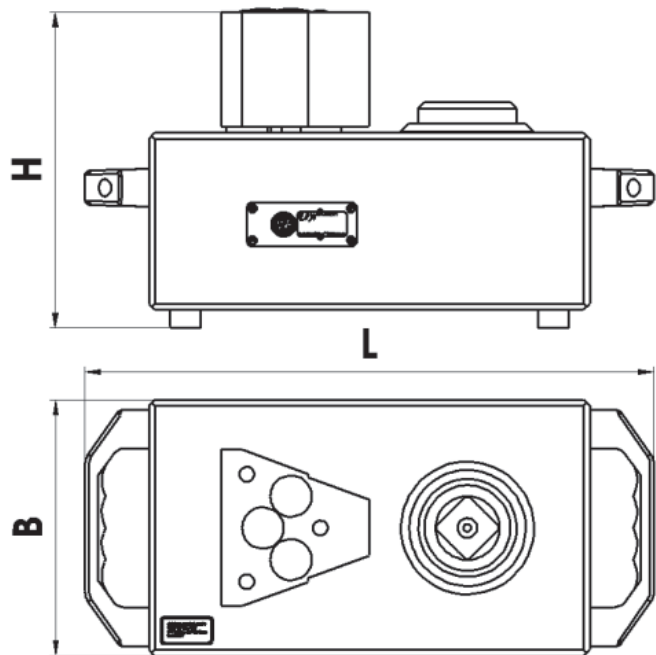
Mit der Prüfeinrichtung Typ PH ist es auf einfache Weise möglich, hydraulische Werkzeuge voreinzustellen, Drehmomenttabellen zu erstellen, oder den Leistungsbereich des Werkzeuges zu überprüfen. Zusammen mit dem Auswertegerät Typ GMV2 können die ermittelten Drehmomentwerte angezeigt und dokumentiert werden.

Werkzeuge mit Verbindungsvierkant nach DIN 3121 können direkt aufgesteckt werden. Für die Adaption der verschiedenen Werkzeuge liefern wir die gewünschten Adapter. Für Werkzeuge mit Sechskanttrieb sind diverse Adapter (siehe Datenblatt PH-Sechskantadapter) erhältlich. Sonderadapter auf Anfrage.

## Mechanische Abmessungen:

Maße	L	B	H
3; 6; 10 kNm	464	210	259
16; 20 kNm	571	250	374

Messbereiche	Innen-4-kant	
3.000 Nm	1"	-
6.000 Nm	1"	1 1/2"
10.000 Nm	-	1 1/2"
16.000 Nm	2 1/2"	1 1/2"
20.000 Nm	2 1/2"	-



## Technische Daten:

Ausführung:	(a)ktiv	(p)assiv
Messbereiche:	3; 6; 10; 16; 20 kNm	
Speisespannung:	12V DC+-10%	12 V max.
Stromaufnahme:	ca. 20mA	35mA max.
Messsignal:	0- ±5V	2mV/V
Fehler für Nichtlinearität:	<0,5 %	<0,5 %
Fehler für Hysterese:	<0,1 %	<0,1 %
Brückenwiderstand:	---	350 Ω nominal
Nenntemperaturbereich:	5-45°C	5-45°C
Arbeitstemperaturbereich:	0-60°C	0-60°C
Temperaturfehler		
Nullpunkt:	0,02 % / K	0,02 % / K
Empfindlichkeit:	0,01 % / K	0,01 % / K
Überlastbarkeit:	50%	50%
Gewicht 3; 6; 10 KNm:	ca. 40 Kg	ca. 40 Kg
Gewicht 16; 20 KNm:	ca. 90 Kg	ca. 90 Kg
Anschluss:	12pol. Einbaustecker	6pol. Einbaustecker
Schutzart:	IP 40 nach DIN 40050	IP 40 nach DIN 40050

## Erhältliche Adapter: siehe Datenblatt PH - Sechskantadapter

Nicht aufgeführte Adapter bitte anfragen.

### 1. Bestellbeispiel: PH-3p-1"

Drehmomentaufnehmer 3 kNm passiv mit 1" Innenvierkant

### 2. Bestellbeispiel: PH-20a-2 1/2"

Drehmomentaufnehmer 20 kNm aktiv mit 2 1/2" Innenvierkant

Erhältliches Zubehör: Adapter, Messkabel, Auswertegerät Typ GMV2