

Drehmomentaufnehmer für statische Anwendungen Typ DRT2



Besondere Merkmale:

- seitenlastunempfindlich
- äußerst robuste Bauweise
- austauschbare Adapter

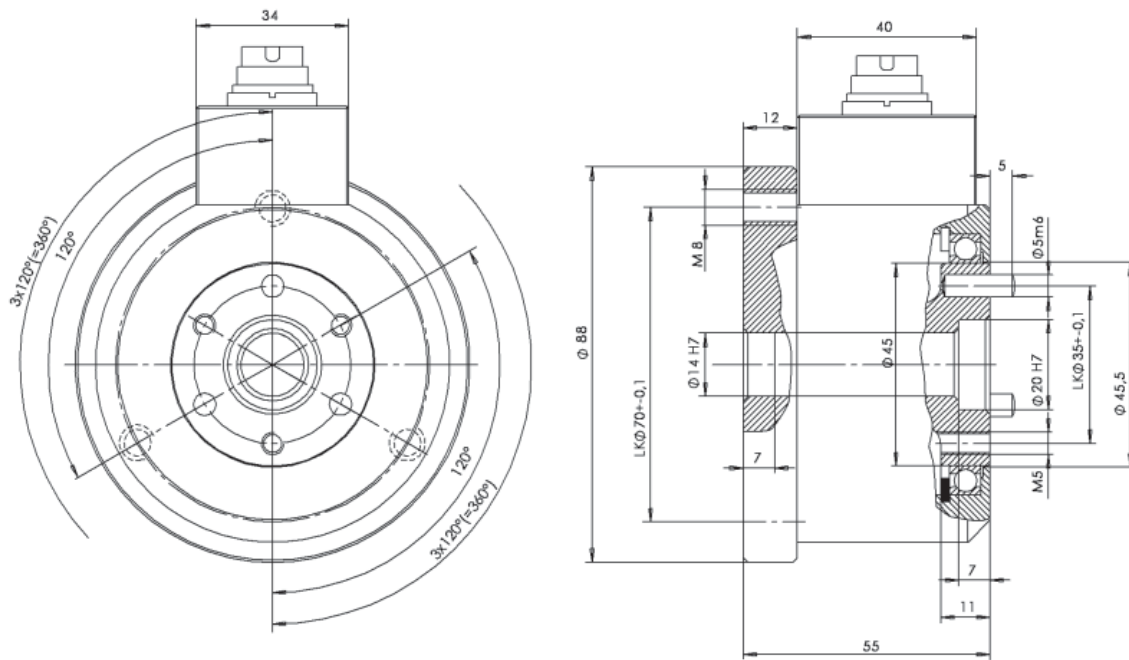
Kurzbeschreibung:

Der Reaktionsdrehmomentaufnehmer DRT 2 wurde konzipiert, um nicht rotierende Drehmomente (z.B. Abstützmomente von Motoren) zu messen.

Der Drehmomentaufnehmer kann entsprechend dem Prüfling in beliebiger Lage montiert werden. Für die Aufnahme des Prüflings sind verschiedene Adapter erhältlich.

Die Messwelle des Drehmomentaufnehmers ist mit Dehnungs-Messstreifen bestückt. Durch eine spezielle Anordnung der Dehnungs-Messstreifen und durch ein zusätzliches Stützlager ist der Aufnehmer unempfindlich gegen Seitenlast.

Mechanische Abmessungen:



Technische Daten:

Ausführung:	(p)assiv	Zulässige Belastungen		
Messbereich:	50; 100; 200; 300Nm	Messbereich (Nm)	Axial (N)	Radial (N)
Speisespannung:	12 V max.			
Stromaufnahme:	35 mA max.	50	2040	430
Messsignal:	1 mV/V	100	2830	430
Fehler für Nichtlinearität:	<0,1 %	200	4070	430
Fehler für Hysterese:	<0,1 %	300	5150	430
Brückenwiderstand:	350 Ω nominal			
Nenntemperaturbereich:	5-45°C			
Arbeitstemperaturbereich:	0-60°C	Erhältliche Adapter:		
Temperaturfehler				
Nullpunkt:	0,02 % / K	Sechskantadapter:		
Empfindlichkeit:	0,01 % / K	SW13 bis SW21 DIN ISO 272		
Überlastbarkeit:	100%	Innenvierkant:		
Anschluss:	6pol. Einbaustecker	3/8" DIN 3121-H		
Schutzart:	IP 40 nach DIN 40050	1/2" DIN 3121-H		

1. Bestellbeispiel: DRT2 p-50-SW17

Drehmomentaufnehmer passiv 50 Nm mit Sechskantadapter Schlüsselweite 17

Nicht aufgeführte Adapter bitte erfragen.

Erhältliches Zubehör: Adapter, Messkabel, Auswertegeräte, Verschraubungssimulatoren