

Reaktionsdrehmomentaufnehmer Typ DRT₁ zur statischen Anwendung



Geeignet für:

- Impulsschrauberprüfung
- Drehmomentschlüssel
- Elektroschrauber

Besondere Merkmale:

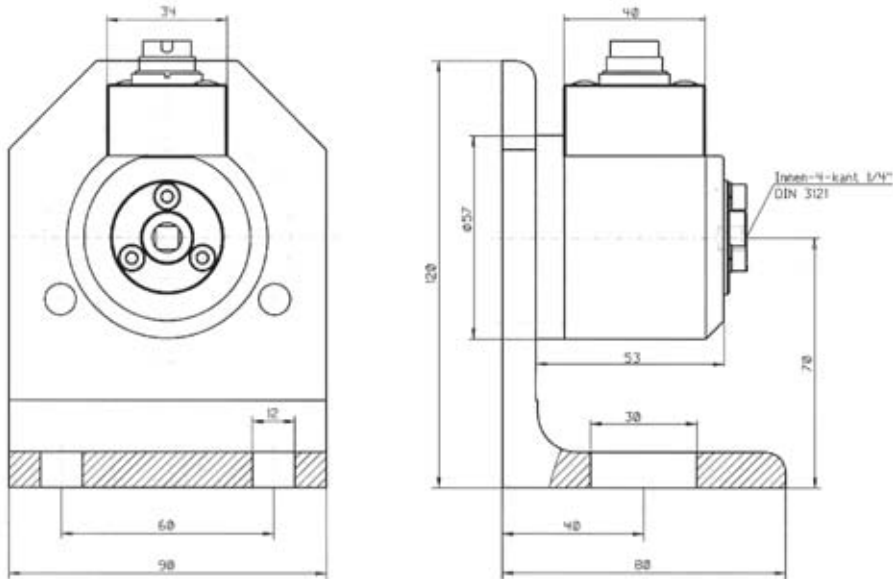
- Impulsschrauberfest
- seitenlastunempfindlich
- fest montierbar
- austauschbare Adapter
- integrierter Chip zur Aufnehmererkennung in Verbindung mit Auswertegerät GMV₂

Kurzbeschreibung:

Der Drehmomentaufnehmer mit feststehender Welle eignet sich besonders für die statische Überprüfung von Impulswerkzeugen, Drehmomentschlüsseln, Elektroschraubern usw. verschiedener Bauart. Zusammen mit den ETH- Auswertegeräten Typ GMV₁ und GMV₂ können selbst Drehmomentknickschlüssel ohne Verfälschung des Messergebnisses durch Überziehen gemessen werden. Der Drehmomentaufnehmer kann mit dem Montageflansch entsprechend dem zu prüfenden Werkzeug in beliebiger Lage befestigt werden.

Für die Aufnahme des Werkzeuges sind verschiedene Adapter erhältlich, so dass das Werkzeug mit oder ohne Steckschlüssel- Einsatz geprüft werden kann. Die Messwelle des Drehmomentaufnehmers ist mit Dehnungs-Messstreifen bestückt. Durch eine spezielle Anordnung und durch ein zusätzliches Stützlager ist der Aufnehmer seitenlastunempfindlich.

Mechanische Abmessungen:



Technische Daten:

Ausführung:	(a)ktiv	(p)assiv	Zulässige Belastungen		
Messbereich:	2; 5; 10; 12; 20Nm	2; 5; 10; 12; 20Nm	Messbereich (Nm)	Axial (N)	Radial (N)
Speisespannung:	12V DC+-10%	12 V max.	2	175	290
Stromaufnahme:	ca. 20 mA	35 mA max.	5	330	290
Messsignal:	0- ±5V	1 mV/V	10	510	290
Fehler für Nichtlinearität:	<0,1 %	<0,1 %	12	550	290
Fehler für Hysterese:	<0,2 %	<0,1 %	20	820	290
Brückenwiderstand:	---	350 Ω nominal			
Nenntemperaturbereich:	5-45°C	5-45°C	Erhältliche Adapter:		
Arbeitstemperaturbereich:	0-60°C	0-60°C	Sechskantadapter:		
Temperaturfehler			SW 5,5 bis SW13 DIN ISO 272		
Nullpunkt:	0,02 % / K	0,02 % / K	Innenvierkant:		
Empfindlichkeit:	0,01 % / K	0,01 % / K	1/4" DIN 3121-H		
Überlastbarkeit:	100%	100%			
Anschluss:	12pol. Einbaustecker	6pol. Einbaustecker			
Schutzart:	IP 40 nach DIN 40050	IP 40 nach DIN 40050			

1. Bestellbeispiel: DRT1 p-10-SW13

Drehmomentaufnehmer passiv 10 Nm mit Sechskantadapter Schlüsselweite 13

2. Bestellbeispiel: DRT1 a-10-A-SW13

Drehmomentaufnehmer aktiv 10 Nm Anschlussbelegung GMV2 mit Sechskantadapter Schlüsselweite 13

Nicht aufgeführte Adapter bitte erfragen.

Achtung: Für Auswertegerät Typ GMV1 ohne Index „A“ bestellen !

Erhältliches Zubehör: Adapter, Messkabel, Auswertegeräte, Verschraubungssimulatoren