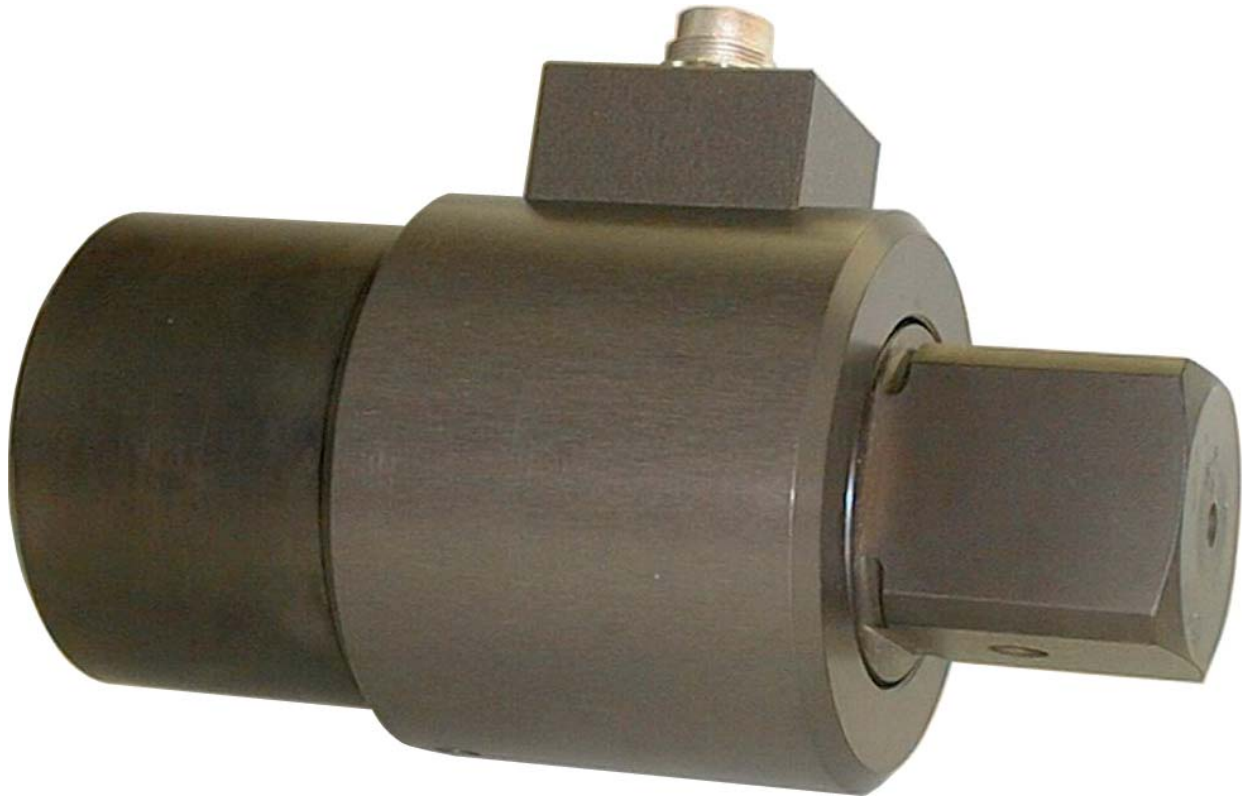


# Drehmomentaufnehmer Typ DRN5000-1½“ für statische Anwendungen



## Geeignet für:

- nicht rotierende Anwendungen
- Prüfstandsbauelemente
- Drehmoment-Referenzaufnahme

## Besondere Merkmale:

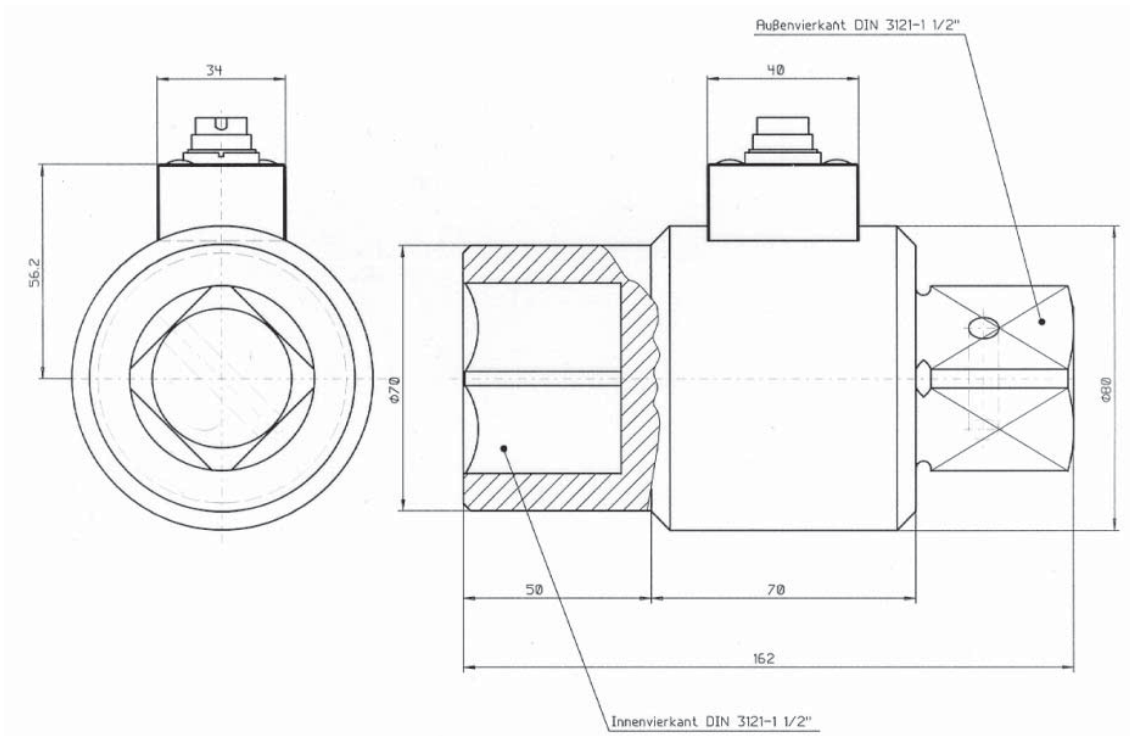
- Seitenlastunempfindlich
- Genauigkeitsklasse 0,5
- Schutzart wahlweise IP 50 oder IP 55
- adaptierbar durch 1½“ Normvierkante DIN 3121

## Kurzbeschreibung:

Dieser nicht rotierende Drehmomentaufnehmer eignet sich besonders für die Überprüfung von Verschraubungswerkzeugen verschiedener Bauart oder als Referenzaufnehmer im Prüfstandsbauelement. Auf Wunsch kann dieser Aufnehmer nach der Schutzart IP 55 ausgeführt werden.

Er bietet somit eine kostengünstige Alternative zum rotierenden Drehmomentaufnehmer. Durch Aufschieben der Versorgungsspannung auf einen Kontrolleingang wird beim unbelasteten Aufnehmer ein Kontrollsignal erzeugt, mit dem die Messkette abgeglichen werden kann.

## Mechanische Abmessungen:



## Technische Daten:

Ausführung:	(a)ktiv	(p)assiv
Messbereich:	2000; 3000; 4000; 5000 Nm	
Speisespannung:	12V DC+-10%	12 V max.
Stromaufnahme:	ca. 20mA	35mA max.
Messsignal:	0- ±5V	2mV/V
Fehler für Nichtlinearität:	<0,15 %	<0,15 %
Fehler für Hysterese:	<0,1 %	<0,1 %
Brückenwiderstand:	---	350 Ω nominal
Nenntemperaturbereich:	5-45°C	5-45°C
Arbeitstemperaturbereich:	0-60°C	0-60°C
Temperaturfehler		
Nullpunkt:	0,02 % / K	0,02 % / K
Empfindlichkeit:	0,01 % / K	0,01 % / K
Überlastbarkeit:	100%	100%
Anschluss:	12pol. Einbaustecker	6pol. Einbaustecker
Schutzart:	IP 50 od. IP 55	IP 50 od. IP 55
Gewicht:	ca. 3000 g	ca. 3000 g

Erhältliches Zubehör: Messkabel, Auswertegeräte, Adapter

**Bestellbeispiel:** DRN5000-1½"-a

Drehmomentaufnehmer DRN 5000 Nm Normvierkant 1½" aktiv