

**Drehmomentaufnehmer
Typ DRFS 1/4“
mit Sechskantantrieb**

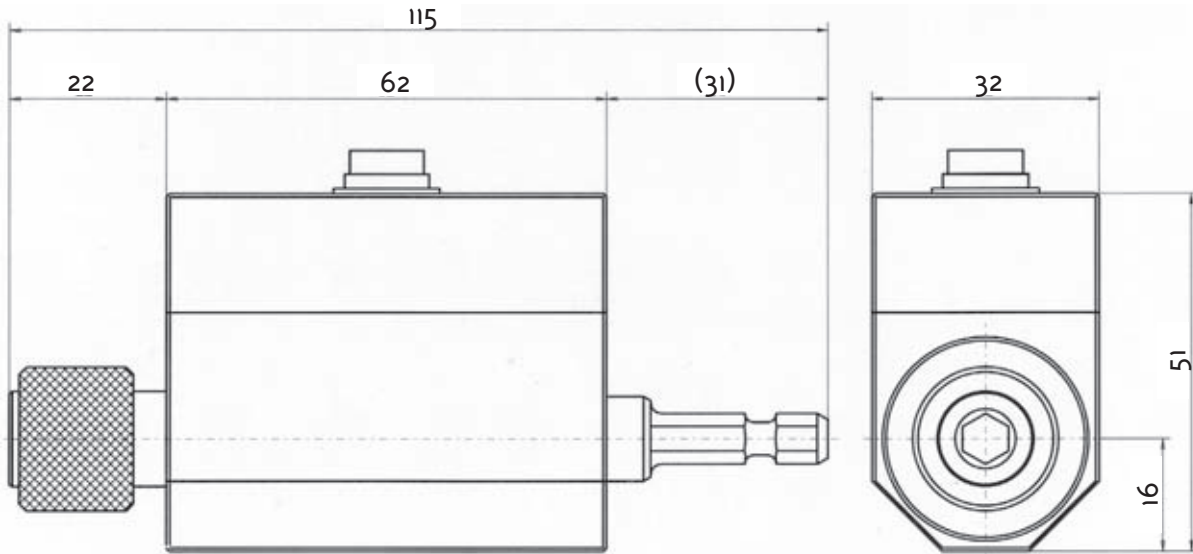


**für die Kraftfahrzeug,- Prüfstands- und Montagetechnik,
für Impulswerkzeuge geeignet**

Er zeichnet sich durch folgende besondere Merkmale aus:

- wartungsfrei durch berührungslose Messwertübertragung
- hohe Genauigkeit durch Frequenzmodulation und DMS- Prinzip
- einfache Spannungsversorgung
- hohe Störsicherheit durch verstärktes aktives Signal
- integrierter Chip zur Aufnehmererkennung in Verbindung mit Auswertegerät GMVz

Mechanische Abmessungen:



1/4" Sechskant DIN 3126 (ISO Norm 1973-1975) Form E / F mit Schnellkupplung

Technische Daten:

Messbereich:	1; 2; 5; 10; 12; 15; 20 Nm
Speisespannung:	12V DC +-10%
Stromaufnahme:	ca. 200mA
Signalanstieg 10-90%:	1ms (1kHz)
Spannungsausgang:	0- ±5V
Innenwiderstand:	100 Ω
Restwelligkeit:	< 100mVss
Fehler für Nichtlinearität:	<0,15%
Fehler für Hysterese:	<0,1%
Arbeitstemperaturbereich:	0-60°C
Temperaturkompensierter Bereich:	5-45°C
Temperaturfehler	
Nullpunkt:	0,02%/K
Empfindlichkeit:	0,01%/K
Mechanische Überlastbarkeit:	1-12Nm 100%; 15Nm 70%; 20Nm 30%
Drehzahl max.	10 000 1/min
Gewicht:	ca. 300g
Anschluss:	12pol.- Einbaustecker

Bestellbeispiel: DRFS 10-1/4"-A
Drehmomentaufnehmer (Normsechskant) 10Nm, Anschlußbelegung für GMV2

Achtung: Für Auswertegeräte GMV1; GM1002; GM1003 ohne Index „A“ bestellen!

erhältliches Zubehör: Messkabel, Auswertegeräte