

Drehmomentaufnehmer Typ DRFN mit Vierkantantrieb



**für die Kraftfahrzeug,- Prüfstands- und Montagetechnik,
für Impulswerkzeuge geeignet**

Sie zeichnen sich durch folgende besondere Merkmale aus:

- wartungsfrei durch berührungslose Messwertübertragung
- hohe Störsicherheit durch verstärktes aktives Signal
- hohe Genauigkeit durch Frequenzmodulation und DMS- Prinzip
- einfache Spannungsversorgung
- optionale Drehwinkelerkennung
- integrierter Chip zur Aufnehmererkennung in Verbindung mit Auswertegerät GMV2

Technische Daten:

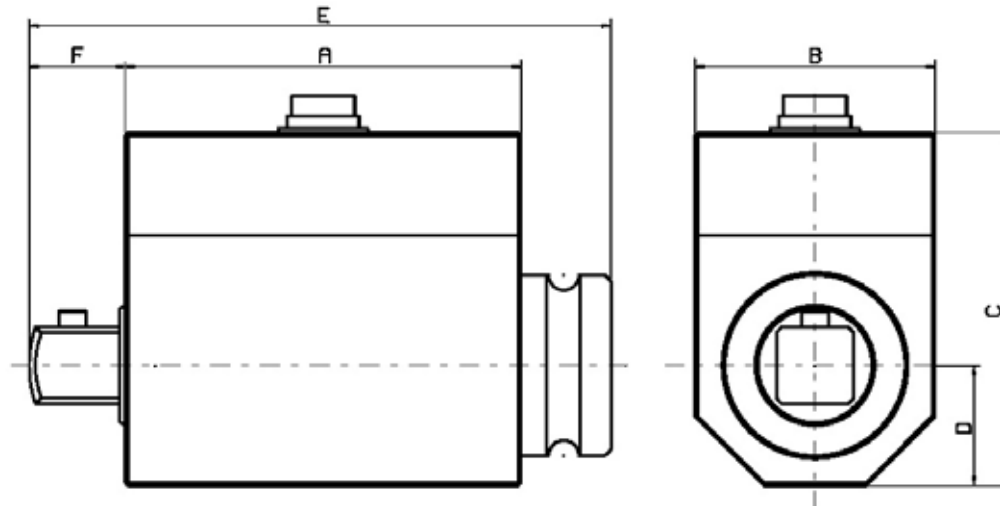
Speisespannung:	12V DC $\pm 10\%$
Stromaufnahme:	< 200mA
Signalanstieg 10-90%:	1ms (1kHz)
Spannungsausgang:	0- ± 5 V
Innenwiderstand:	100 Ω
Restwelligkeit:	< 100mVss
Fehler für Nichtlinearität:	< 0,15%
Fehler für Hysterese:	< 0,1%
Arbeitstemperaturbereich:	0-60°C
Temperaturkompensierter Bereich:	5-45°C
Temperaturfehler	
Nullpunkt:	0,02%/K
Empfindlichkeit:	0,01%/K
Anschluss:	12pol.- Einbaustecker

Drehwinkel	Option(w)
Drehzahl max:	3 000 min ⁻¹
Ausgang:	Open- Kollektor
interner Pull Up:	10k Ω (5V Pegel)
externer Pull Up:	24V max
I max:	20mA
Impulse/Umdr.:	360
Auflösung:	1°

Drehrichtungserkennung:

2 Imp. 90° Phasenversatz
Kanal A bei Rechtslauf der Antriebsseite voreilend

Mechanische Abmessungen:



Innen- und Außenvierkant DIN 3121 (ISO- Norm 1174 : 1975)

Typ [Zoll]	n_{max} [1/min]	Messbereich [Nm]	Überlast [%]	A [mm]	B [mm]	C [mm]	D [mm]	E [mm]	F [mm]	Gewicht ca. [g]
1/4"	12.000	1 / 2 / 5 / 10 / 12 15 20	100 70 30	62	32	56	16	77	8	300
3/8"	12.000	20 / 30 / 50 63	100 80	62	34	52	16	82	12	350
1/2"	12.000	100 160 200	100 60 30	66	40	57	20	95	16	480
3/4"	12.000	200 / 300 500	100 50	66	46	65	23	110	24	800
1"	12.000	1.000 2.000	50 30	66	52	71	23	127	31	1.250
1 1/2"	7.000	2.000 / 3.000 4.000 / 5.000	100 50	86	92	108	46	178	44	4.800
1/4"-w	12.000	0,5 / 1 / 2 / 5 10 12 15 / 20	100 80 50 30	66	32	51	16	82	9	250
3/8"-w	12.000	20 / 30 / 50 63	100 80	66	40	59	20	90	12	400
1/2"-w	12.000	100 160 200	100 60 30	66	40	59	20	97	16	480
3/4"-w	11.500	200 / 300 500	100 50	71	55	74	27,5	117	24	1.050
1"-w	11.500	1.000	50	72	56	73	28	132	30,5	1.250
1 1/2"-w	7.000	2.000 / 3.000 4.000 / 5.000	100 50	86	92	108	46	178	44	4.800

1. Bestellbeispiel: DRFN 1000 1"-w
Drehmomentaufnehmer Messbereich 1000Nm mit Drehwinkel

Erhältliches Zubehör: Messkabel, Versorgungs- und Auswertegeräte

2. Bestellbeispiel: DRFN 1000- 1"-A
Drehmomentaufnehmer Messbereich 1000Nm

Achtung: Für Auswertegeräte GMV1; GM1002; GM1003 ohne Index „A“ bestellen!