

# Drehmomentaufnehmer Typ DRFDN<sub>1</sub>; DRFDN<sub>1</sub>-w; DRFDS<sub>1</sub>; DRFDS<sub>1</sub>-w

mit Digitalausgang

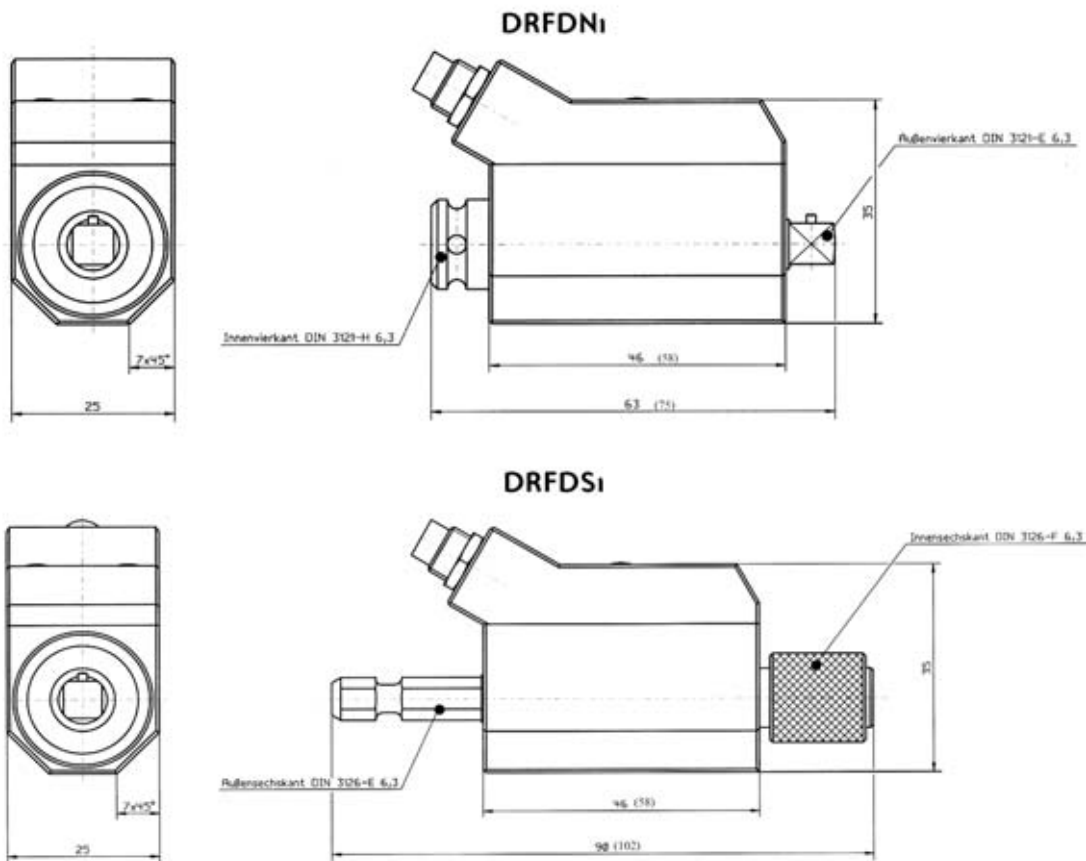


**für die Kraftfahrzeug,- Prüfstands- und Montagetechnik,  
für Impulswerkzeuge geeignet**

**Sie zeichnen sich durch folgende besondere Merkmale aus:**

- wartungsfrei durch berührungslose Messwertübertragung
- hohe Genauigkeit durch Frequenzmodulation und DMS - Prinzip
- verringerte Stromaufnahme
- hohe Störsicherheit durch digitales Signal
- sehr kompakte Bauform

## Mechanische Abmessungen:



In (Klammer) gesetzte Maße bei Option Drehwinkel.

### Technische Daten:

Messbereich:	0,5; 1; 2; 5 Nm
Speisespannung:	12V DC $\pm 10\%$
Stromaufnahme:	< 150 mA
Genauigkeit:	0,25% vom Endwert
Fehler für Nichtlinearität:	< 0,15%
Fehler für Hysterese:	< 0,1%
Arbeitstemperaturbereich:	0-60°C
Temperaturkompensierter Bereich:	5-45°C
Temperaturfehler	
Nullpunkt:	0,02%/K
Empfindlichkeit:	0,01%/K
Mechanische Überlastbarkeit:	100%
Drehzahl max.	10 000 1/min
Gewicht:	ca. 180 g
Anschluss:	8pol.- Einbaustecker

### Option:

Drehwinkel	(w)
Drehzahl max:	3 000 1/min
Ausgang:	Open-Kollektor
interner Pull Up:	10k $\Omega$ (5V Pegel)
externer Pull Up:	24V <sub>max</sub>
I max:	20 mA
Impulse/Umdr.:	360
Auflösung:	1°

### Drehrichtungserkennung:

2 Imp. 90° Phasenversatz,  
Kanal A bei Rechtslauf der Antriebsseite voreilend

### Bestellbeispiel: DRFDS<sub>1</sub>-5-w

Drehmomentaufnehmer Messbereich 5 Nm mit Drehwinkel

erhältliches Zubehör: externer D/A- Wandler für  
Analogsignal,  
Versorgungs- und  
Auswertegerät GMV2  
Messkabel 2m