

Drehmomentaufnehmer Typ DRDML, DRDMS, DRDMN

zur mechanischen Anbindung an Maxon Getriebe
mit berührungsloser Messwerterfassung



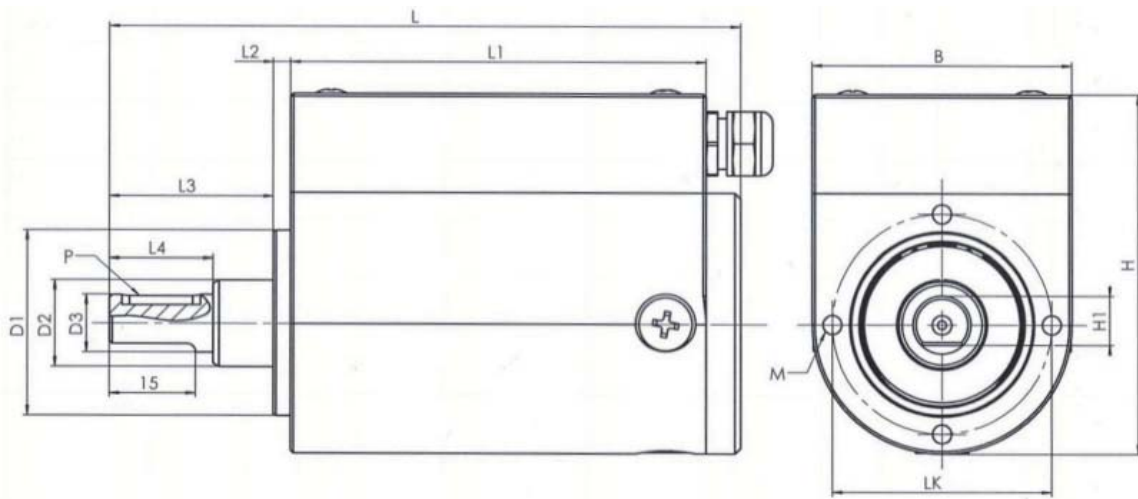
Technische Daten:

Speisespannung:	12V DC $\pm 10\%$
Stromaufnahme:	ca. 120mA
Signalanstieg 10-90%:	1ms (1kHz)
Spannungsausgang:	0- ± 10 V
Innenwiderstand:	100 Ω
Restwelligkeit:	< 100mV _{SS}
Fehler für Nichtlinearität:	< 0,15%
Fehler für Hysterese:	< 0,1%
Arbeitstemperaturbereich:	0-60°C
Temperaturkompensierter Bereich:	5-45°C
Temperaturfehler	
Nullpunkt:	0,02%/K
Empfindlichkeit:	0,01%/K
Mechanische Überlastbarkeit:	100%
Anschluss:	2,5m Anschlusskabel mit freiem Leitungsende

Typ DRDML

mit zylindrischen Wellenenden

Mechanische Abmessungen:



Typ	DRDML-26*	DRDML-42
Passend für Getriebe	GP26B	GP42C
Messbereich [Nm]	0,5/1/2	5/10/15/20
Abmessungen	Andere Messbereiche auf Anfrage	
L [mm]	73,5	109,4
B [mm]	26	45
H [mm]	38	62
D ₁ [mm]	∅16,5	∅32
D ₂ [mm]	∅8	∅15
D ₃ [mm]	∅5	∅10
L ₁ [mm]	56	72
L ₂ [mm]	2	3
L ₃ [mm]	13,5	28,4
L ₄ [mm]	12,8	18
L ₅ [mm]	12,8	---
H ₁ [mm]	4,5	---
LK [mm]	∅20	∅38
M [mm]	M3 x 5 tief	M4 x 6 tief
P [DIN 6885]	---	A3 x 3 x 14
	Allgemeintoleranzen DIN 2768-m	
Gewicht ca. [g]	120	740
Drehzahl max. [1/min]	25.000	10.000
	*Zusatzelektronik im Messkabel integriert	

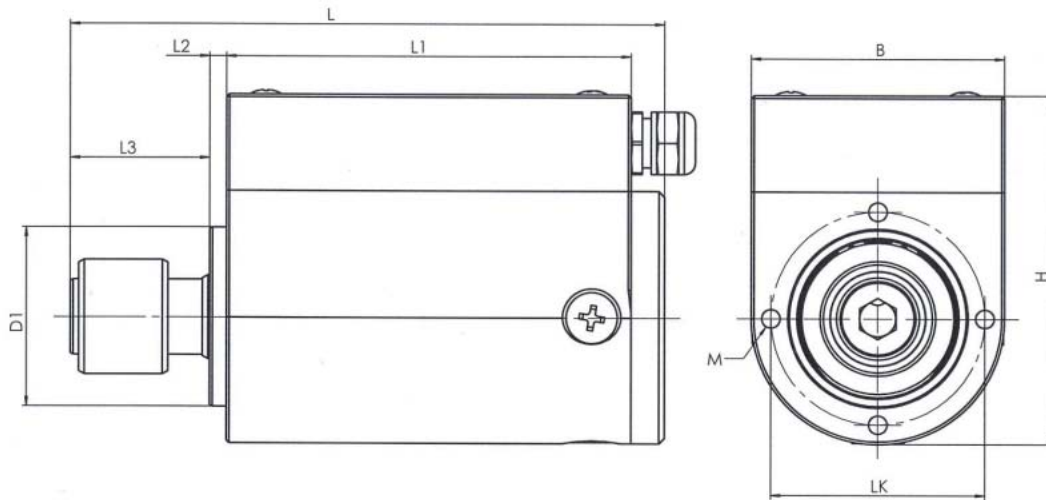
Technische Daten:

Typ	Federkonstante C [Nm/rad]	Masseträgheits- moment J [g·cm ²]	Zulässige Axiallast [N]	Zulässige Radiallast [N]
DRDML-26-0,5	110	1,3	190	6
DRDML-26-1	110	1,3	190	6
DRDML-26-2	250	1,3	190	12
DRDML-42-5	870	60	320	17
DRDML-42-10	2000	60	320	34

Typ DRDMS

mit 1/4" Normsechskant

Mechanische Abmessungen:



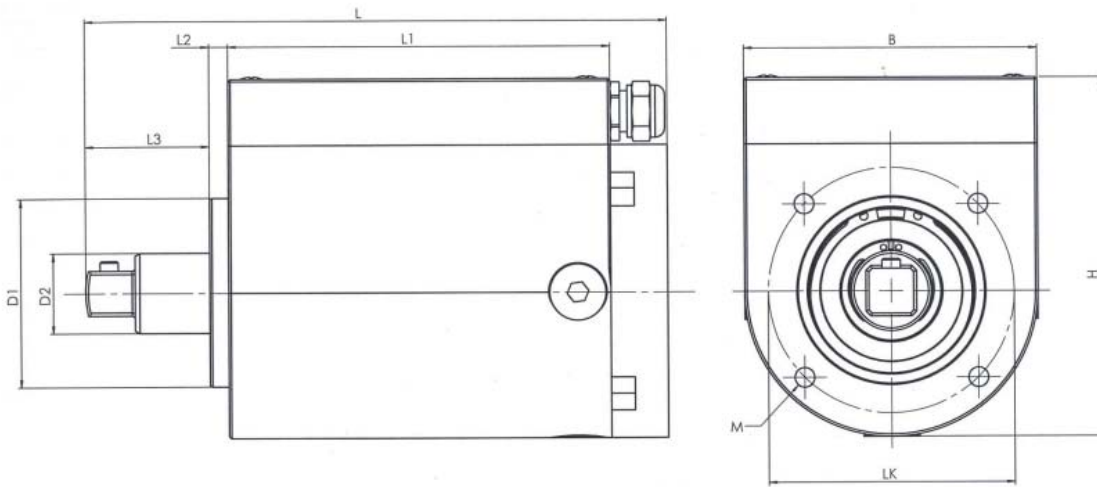
Typ	DRDMS-22*	DRDMS-32	DRDMS-42
Passend für Getriebe	GP22A	GP32A	GP42C
Messbereich [Nm]	0,5/1	1/2/5	5/10/15/20
Abmessungen	Andere Messbereiche auf Anfrage		
L [mm]	91	86,3	109,4
B [mm]	22	32	45
H [mm]	35,5	49	62
D1 [mm]	∅19	∅22	∅32
L1 [mm]	55	60	72
L2 [mm]	2	2	3
L3 [mm]	34	26,3	28,4
LK [mm]	∅14	∅26	∅38
M [mm]	M2 x 4 tief (3x180°)	M3 x 5 tief	M4 x 6 tief
	Allgemeintoleranzen DIN 2768-m		
Gewicht ca. [g]	130	320	740
Drehzahl max. [1/min]	25.000	20.000	10.000
	*Zusatzelektronik im Messkabel integriert		

Technische Daten:

Typ	Federkonstante C[Nm/rad]	Masseträgheits- moment J [g·cm ²]	Zulässige Axiallast[N]	Zulässige Radiallast[N]
DRDMS-22-0,5	90	0,5	90	6
DRDMS-22-1	90	0,5	90	6
DRDMS-32-1	270	5	230	8
DRDMS-32-2	270	5	230	8
DRDMS-32-5	700	5	230	20
DRDMS-42-5	880	60	320	20
DRDMS-42-10	2050	60	320	38
DRDMS-42-15	3100	60	320	55
DRDMS-42-20	4100	60	320	75

Typ DRDMN mit Normvierkant

Mechanische Abmessungen:



Typ	DRDMN-62
Passend für Getriebe	GP62
Abtriebsvierkant	3/8"
Messbereich [Nm]	10/20/50
Abmessungen	Andere Messbereiche auf Anfrage
L [mm]	123,4
B [mm]	62
H [mm]	76
D1 [mm]	ø40
D2 [mm]	ø17
L1 [mm]	81
L2 [mm]	4
L3 [mm]	26,4
LK [mm]	ø52
M [mm]	M5 x 10 tief
Gewicht ca. [g]	1.000
Drehzahl max. [1/min]	10.000

Technische Daten:

Typ	Federkonstante C[Nm/rad]	Masseträgheits- moment J [g·cm ²]	Zulässige Axiallast[N]	Zulässige Radiallast[N]
DRDMN-62-10	2200	130	1300	35
DRDMN-62-20	4300	130	1300	70
DRDMN-62-50	8000	130	1300	190