

Drehmomentaufnehmer für statische Anwendungen Typ DRB-I



Besondere Merkmale:

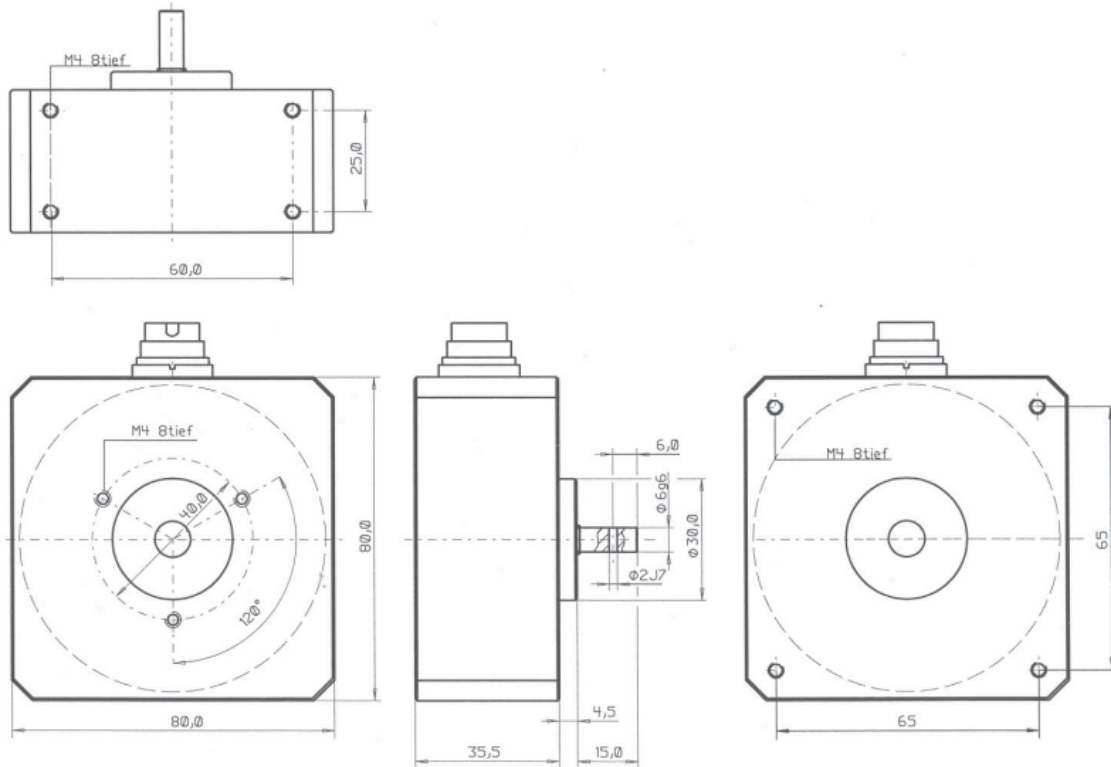
- unempfindlich gegen Axial u. Radialkräfte
- wartungsfrei
- einfache Spannungsversorgung
- für kleinste Drehmomente einsetzbar
- eingebaute Überlastsicherung

Kurzbeschreibung:

Der Aufnehmer wurde für die Messung von statischen (nicht rotierenden) Drehmomenten entwickelt. Auf Grund seiner Bauweise ist er unempfindlich gegen Axial-und

Radialkräfte. Er liefert auch bei kleinen Drehmomenten ein hohes Messsignal.

Mechanische Abmessungen:



Technische Daten:

Messbereich:	0,2; 0,5; 1 Nm	Mechanische Überlastbarkeit:	0,2 Nm: 400% 0,5 Nm: 200% 1 Nm: 100%
Speisespannung:	12 V max.	Lagertragzahl axial:	25 N
Stromaufnahme:	35 mA max.	radial:	50 N
Messsignal:	2 mV/V	Gewicht:	ca. 600 g
Fehler für Nichtlinearität:	<0,15 %	Anschluss:	6pol. Einbaustecker
Fehler für Hysterese:	<0,1 %	Schutzart:	IP 40 nach DIN 40050
Brückenwiderstand:	350 Ω nominal		
Temperaturkompensierter Bereich:	5-45°C		
Arbeitstemperaturbereich:	0-60°C		
Temperaturfehler			
Nullpunkt:	0,02 % / K		
Empfindlichkeit:	0,01 % / K		

Bestellbeispiel: DRB-I-0,2

Drehmomentaufnehmer Typ DRB-I Messbereich 0,2 Nm

Erhältliches Zubehör: Adapter, Messkabel, Auswertegeräte, Verschraubungssimulatoren