

# Verstärkereinheit

## Typ DMSVE

Zur Speisung von DMS-Brücken und zur Signalverstärkung



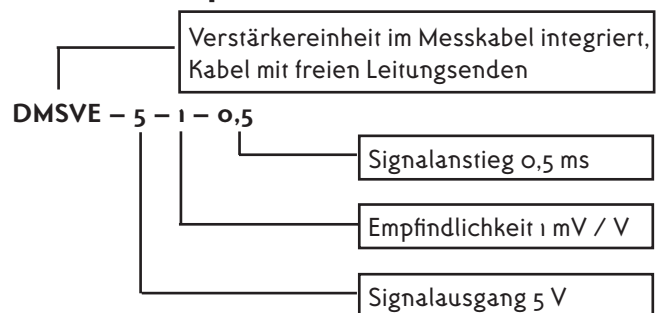
### Technische Daten:

Versorgungsspannung:	10-18V DC bei $U_a = \pm 5V$ 12-18V DC bei $U_a = \pm 10V$
Signalausgang:	$\pm 5V \pm 10V$
Eingangsempfindlichkeit:	0,2 mV/V bis 5 mV/V
Restwelligkeit:	< 50 mVss
Linearitätsfehler:	< 0,04%
Temperaturfehler:	
Nullpunkt:	$\leq 0,02\%/K$
Empfindlichkeit:	$\leq 0,01\%/K$
Kontrollansteuerung:	von 3,5 V bis U Versorgung
Signalanstieg:	0,5ms / 1ms / 2ms (10% - 90%)
Nenntemperatur:	5 - 45°C
Arbeitstemperatur:	0 - 60°C
Lastwiderstand am Ausgang:	$\geq 10k\Omega$ kurzschlussfest)
DMS-Versorgung:	7 V ( $\geq 350\Omega$ );
Kabellängen:	2,0m Signaleingang 0,5m Signalausgang

### Optional erhältlich:

Anschluss über Einbau-Flanschstecker  
 DMS-Versorgung: 5 V ( $\leq 350\Omega$ )  
 Versorgungsspannung: 17-30 V DC  
 Speicherchip zur Erkennung der Sensordaten  
 in Verbindung mit dem GMV2 ( Endwert, Ausgangsspannung, Seriennummer, Kalibrierdatum, Kalibrierwert)  
 Einbauversion (nur Platine) DMSV1

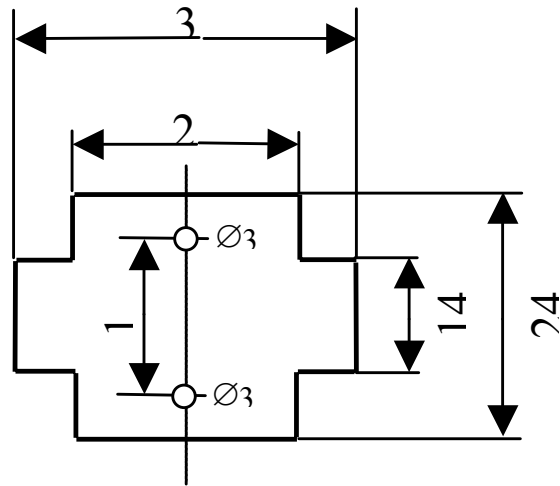
### Bestellbeispiel:



Erhältliches Zubehör: Kupplungsstecker, Kupplungsdosen

## Mechanische Abmessungen:

### Messverstärker DMSV<sub>1</sub>



### Verstärkereinheit DMSVE

